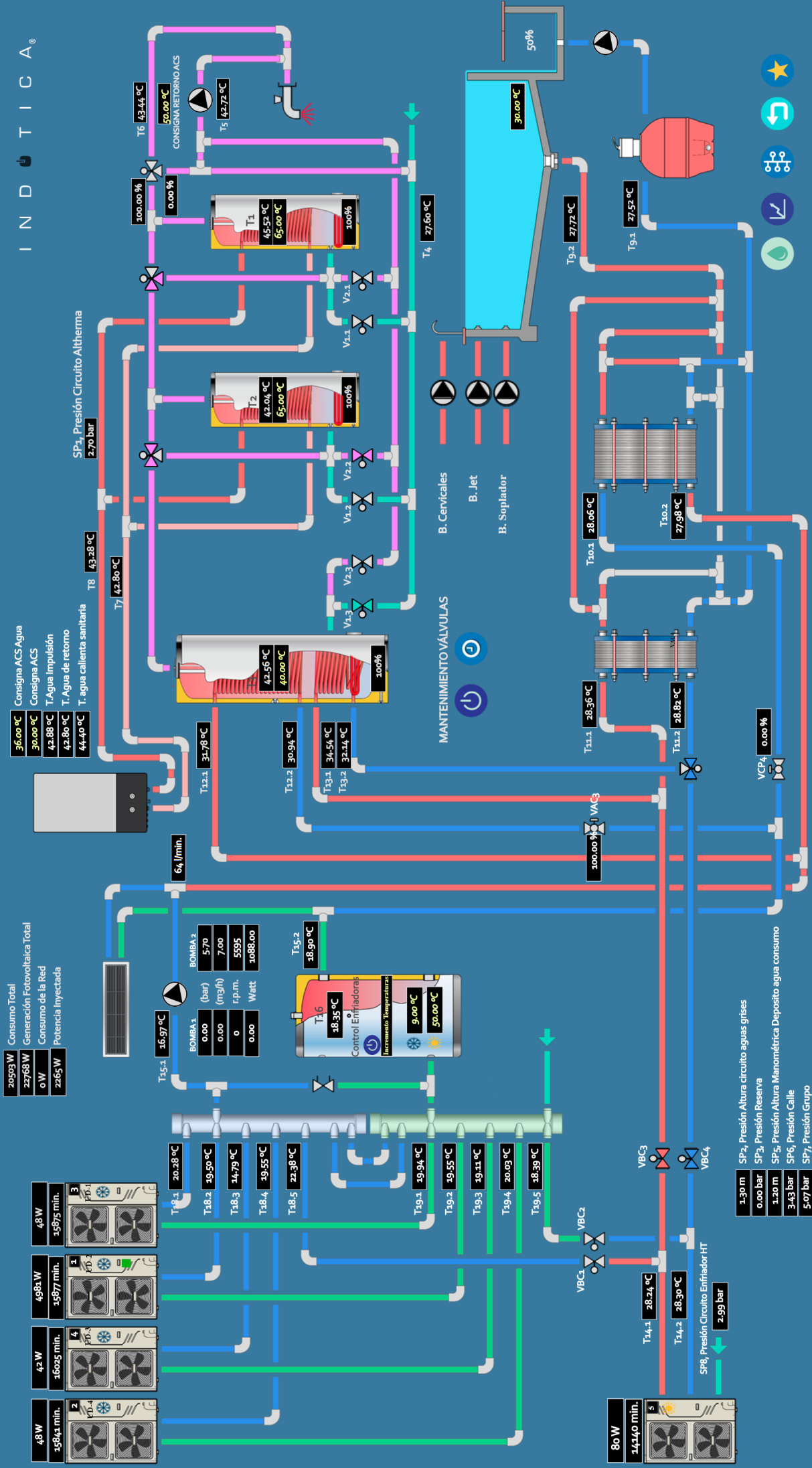


20593 W	Consumo Total
22768 W	Generación Fotovoltaica Total
0 W	Consumo de la Red
2265 W	Potencia Inyectada

36.00 °C	Consigna ACS Agua
30.00 °C	Consigna ACS
42.88 °C	T-Agua Impulsión
42.80 °C	T-Agua de retorno
44.40 °C	T-Agua caliente sanitaria

SP1, Presión Circuito Altherma
2,70 bar



48 W	498.1 W	4.2 W	48 W
3584.1 min.	15877 min.	16025 min.	18975 min.
3	1	4	3

T15.1	16.97 °C
T15.2	18.90 °C

BOMBA.1	0.00	5.70	7.00	5855	1088.00
	(bar)	(m³/h)	r.p.m.	Watt	
BOMBA.2	0.00	5.70	7.00	5855	1088.00

T18.1	20.28 °C
T18.2	19.50 °C
T18.3	14.79 °C
T18.4	19.55 °C
T18.5	22.38 °C
T19.1	19.94 °C
T19.2	19.55 °C
T19.3	19.11 °C
T19.4	20.09 °C
T19.5	18.39 °C

1.30 m	SP2, Presión Altura circuito aguas grises
0.00 bar	SP3, Presión Reserva
1.20 m	SP5, Presión Altura Manométrica Deposito agua consumo
3.43 bar	SP6, Presión Calle
5.07 bar	SP7, Presión Grupo

80 W	44140 min.	5
------	------------	---



MANTENIMIENTO VÁLVULAS

B. Cervicales
B. Jet
B. Soplador

T14.1 28.24 °C
T14.2 28.30 °C
SP8, Presión Circuito Enfriador HT
2.99 bar

T11.1 28.36 °C
T11.2 28.82 °C
VCP4 0.00 %

T10.1 28.06 °C
T10.2 27.98 °C

T9.2 27.72 °C
T9.1 27.52 °C

T4 27.60 °C

T6 43.44 °C
50.00 °C
CONSIGNA RETORNO ACS

T5 42.72 °C

T1 45.59 °C
65.00 °C
100.00 %

T2 42.04 °C
65.00 °C
100.00 %

T3 42.56 °C
40.00 °C
100.00 %

T7 42.80 °C
T8 43.28 °C

T11.1 31.78 °C
T11.2 30.94 °C
T13.1 34.54 °C
T13.2 32.14 °C

V2.1
V2.2
V2.3

T12.1 31.78 °C
T12.2 30.94 °C
T13.1 34.54 °C
T13.2 32.14 °C

64 l/min