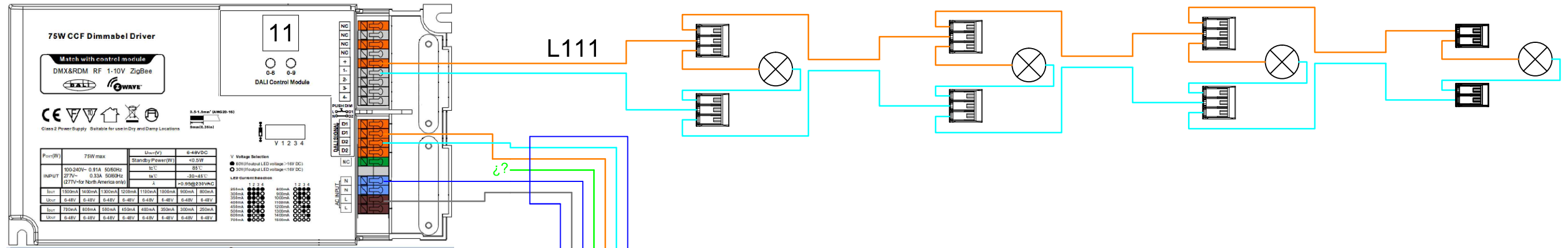
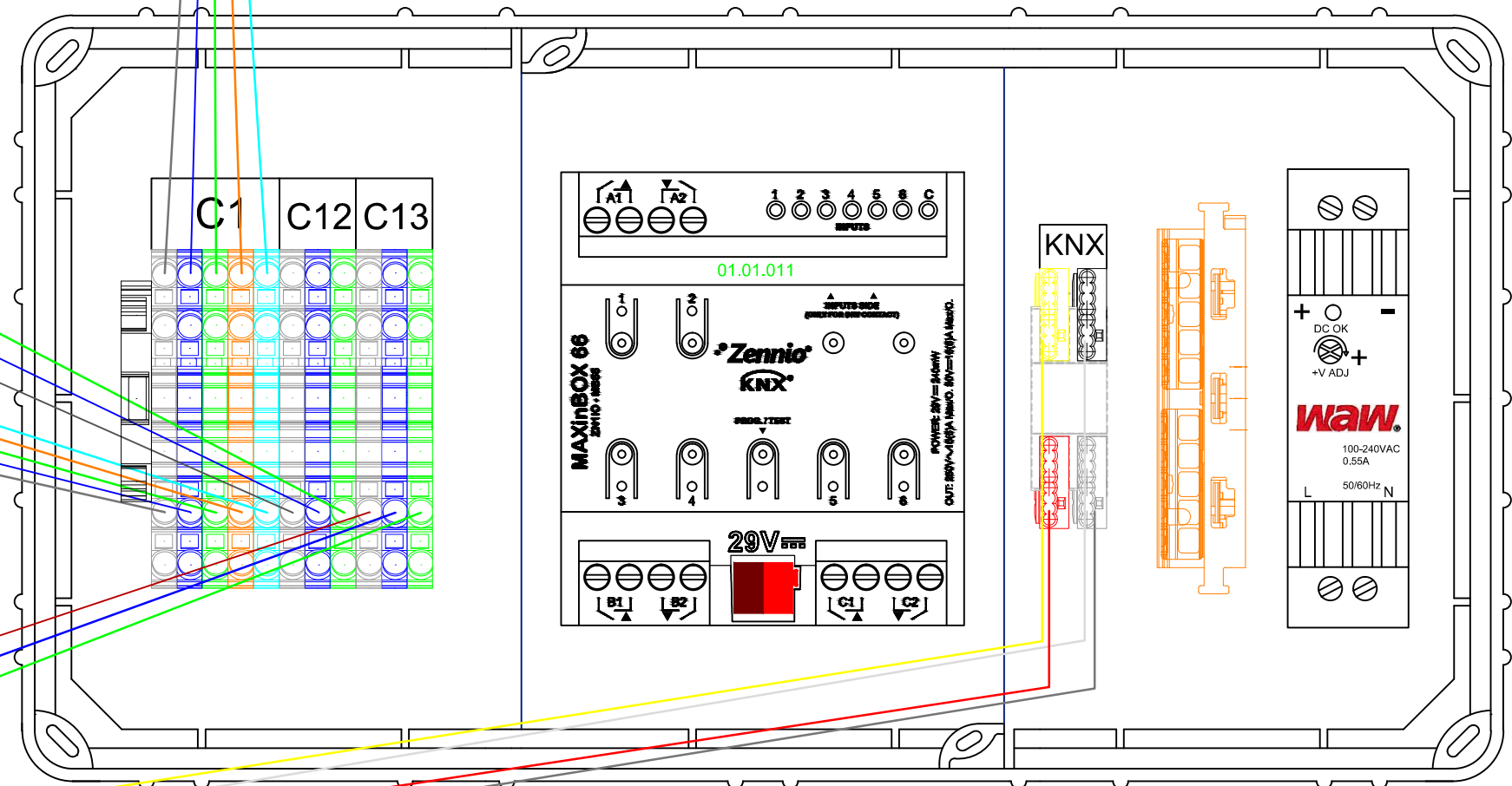
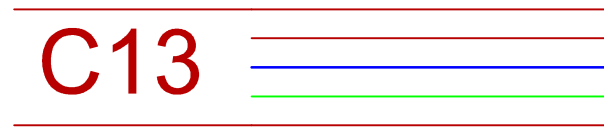
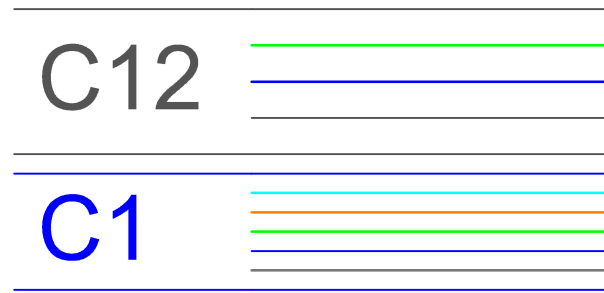


CAJA 11 - Estancia 11 - Conexiones Exteriores

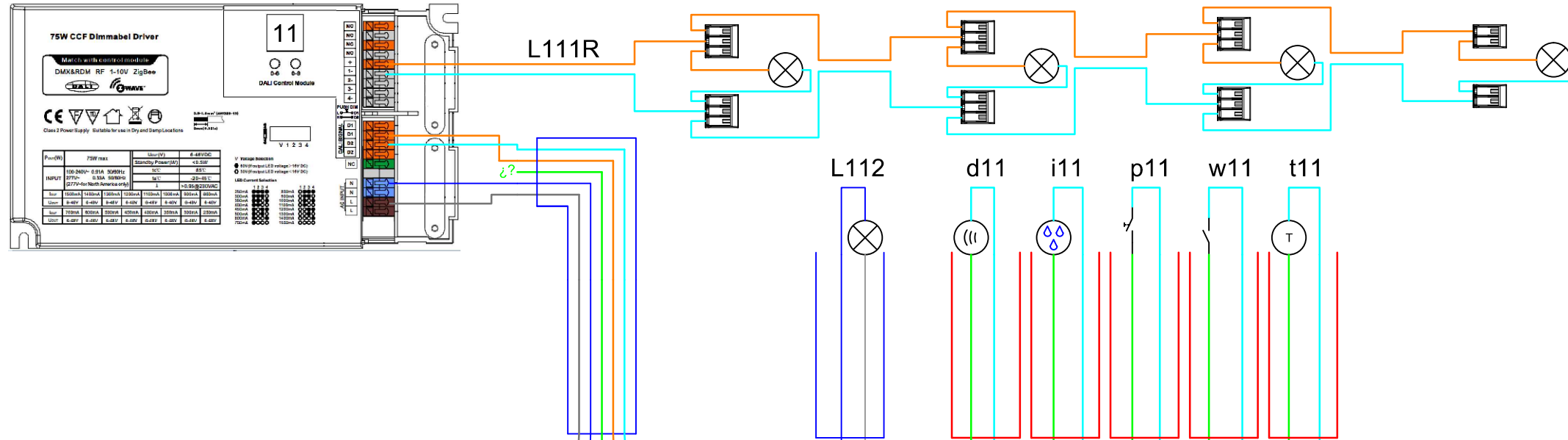


Baño 1

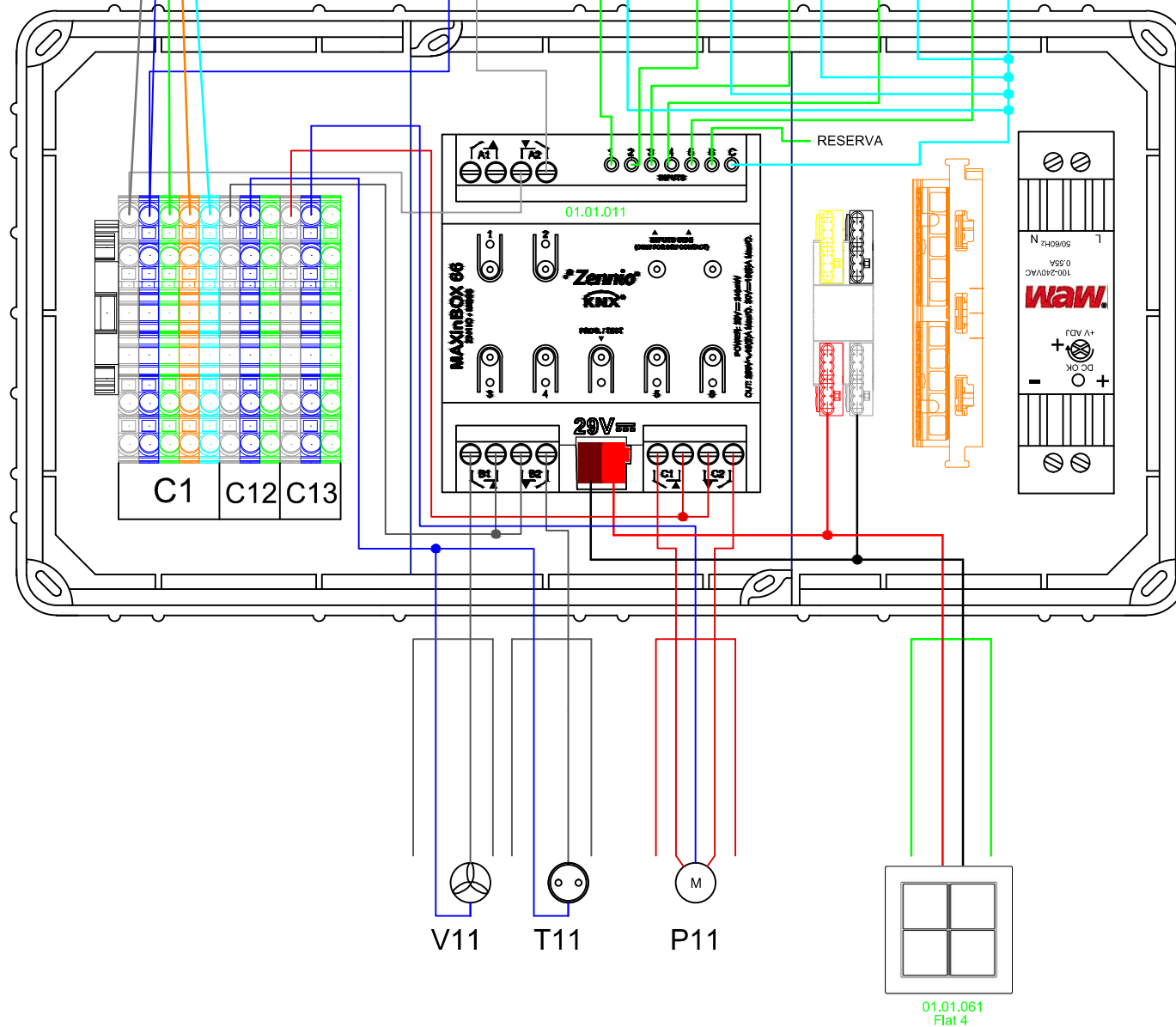
Baño 2 →



CAJA 11 - Estancia 11 - Conexiones Interiores



⊙	Persiana/Estor
⊗	Iluminacion
⊙	Fuerza
⊙	Temperatura
⊙	Inundación
⊙	Contacto
⊙	Pulsador
⊙	Ventilador
⊗	Electroválvula
⊗	Iluminación Regulable



11-BAÑO 1

DALI:

Luz 111 R - Balasto N° 11

MAXinBOX66

SALIDAS:

A1: Reserva

A2: L112 (Luz espejo B1)

B1: V11 (ventilador B1)

B2: T11 (enchufes B1)

C: P11 (Persiana B1)

ENTRADAS:

E1: d11 (presencia B1)

E2: i11 (inundación B1)

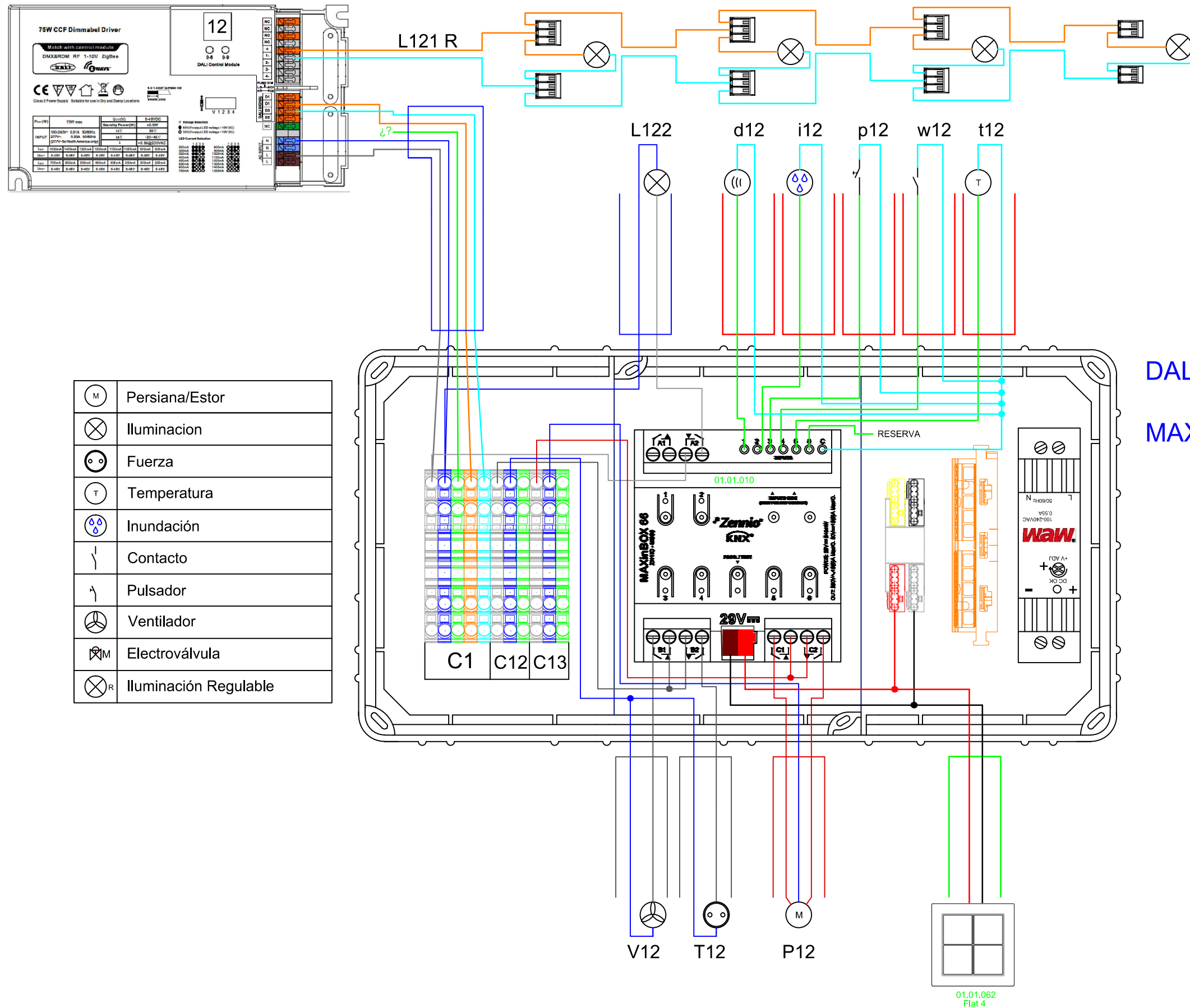
E3: p11 (pulsador B1)

E4: w11 (ventana B1)

E5: t11 (sonda de temperatura B1)

E6: Reserva

CAJA 10 - Estancia 12 - Conexiones Interiores



(M)	Persiana/Estor
(X)	Iluminacion
(O)	Fuerza
(T)	Temperatura
(W)	Inundación
(P)	Contacto
(S)	Pulsador
(V)	Ventilador
(M)	Electroválvula
(R)	Iluminación Reglable

12-BAÑO 2

DALI:

Luz 121 R - Balasto N° 12

MAXinBOX66

SALIDAS:

A1: Reserva

A2: L122 (Luz espejo B2)

B1: V12 (ventilador B2)

B2: T12 (enchufes B2)

C: P12 (Persiana B2)

ENTRADAS:

E1: d11 (presencia B2)

E2: i12 (inundación B2)

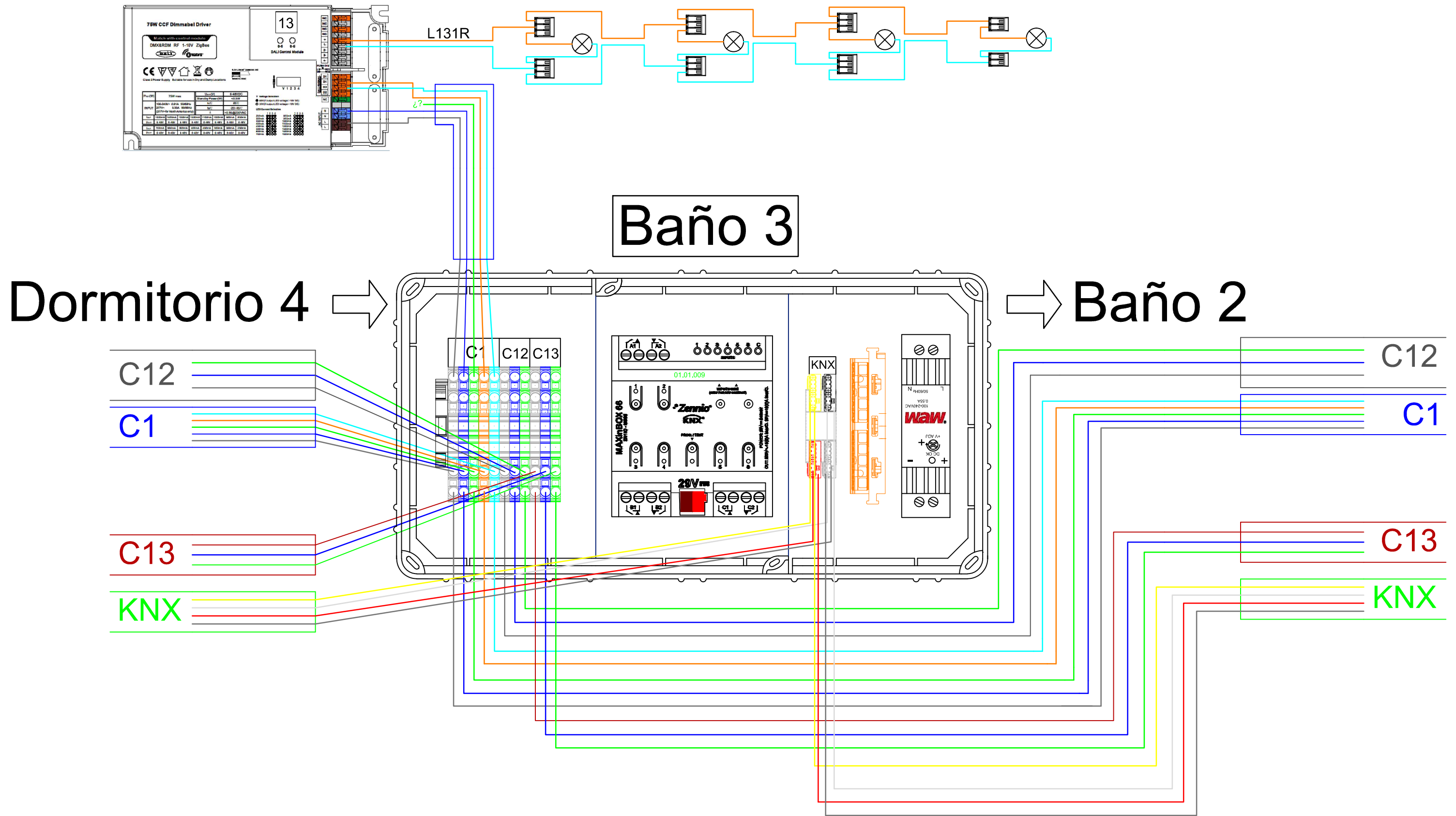
E3: p12 (pulsador B2)

E4: w12 (ventana B2)

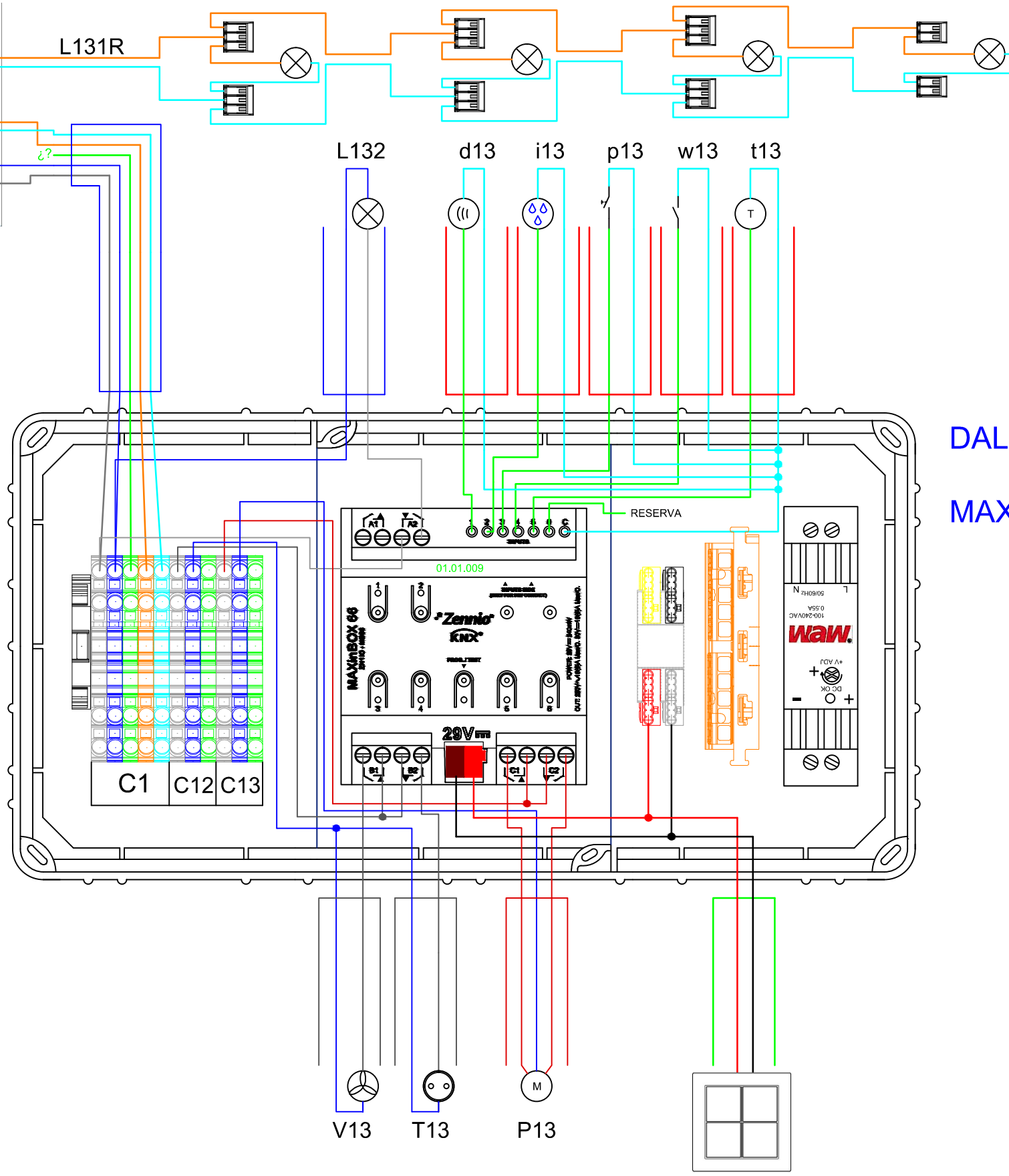
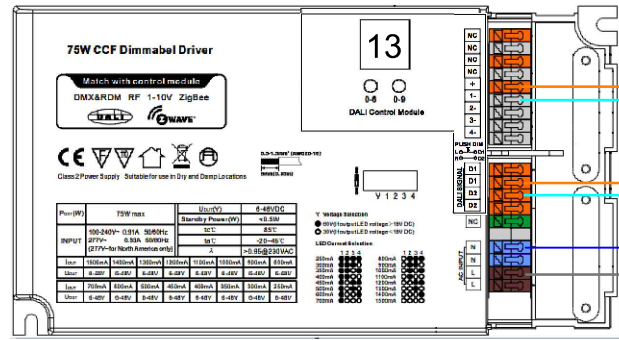
E5: t12 (sonda de temperatura B2)

E6: Reserva

CAJA 09 - Estancia 13 - Conexiones Exteriores



CAJA 09 - Estancia 13 - Conexiones Interiores



(M)	Persiana/Estor
(⊗)	Iluminacion
(⊙)	Fuerza
(T)	Temperatura
(☁)	Inundación
()	Contacto
(⤴)	Pulsador
(⊕)	Ventilador
(M)	Electroválvula
(⊗ _R)	Iluminación Regulable

13-BAÑO 3

DALI:

Luz 131 R - Balasto Nº 13

MAXinBOX66

SALIDAS:

A1: Reserva

A2: L132 (Luz espejo B3)

B1: V13 (ventilador B3)

B2: T13 (enchufes B3)

C: P13 (Persiana B3)

ENTRADAS:

E1: d13 (presencia B3)

E2: i13 (inundación B3)

E3: p13 (pulsador B3)

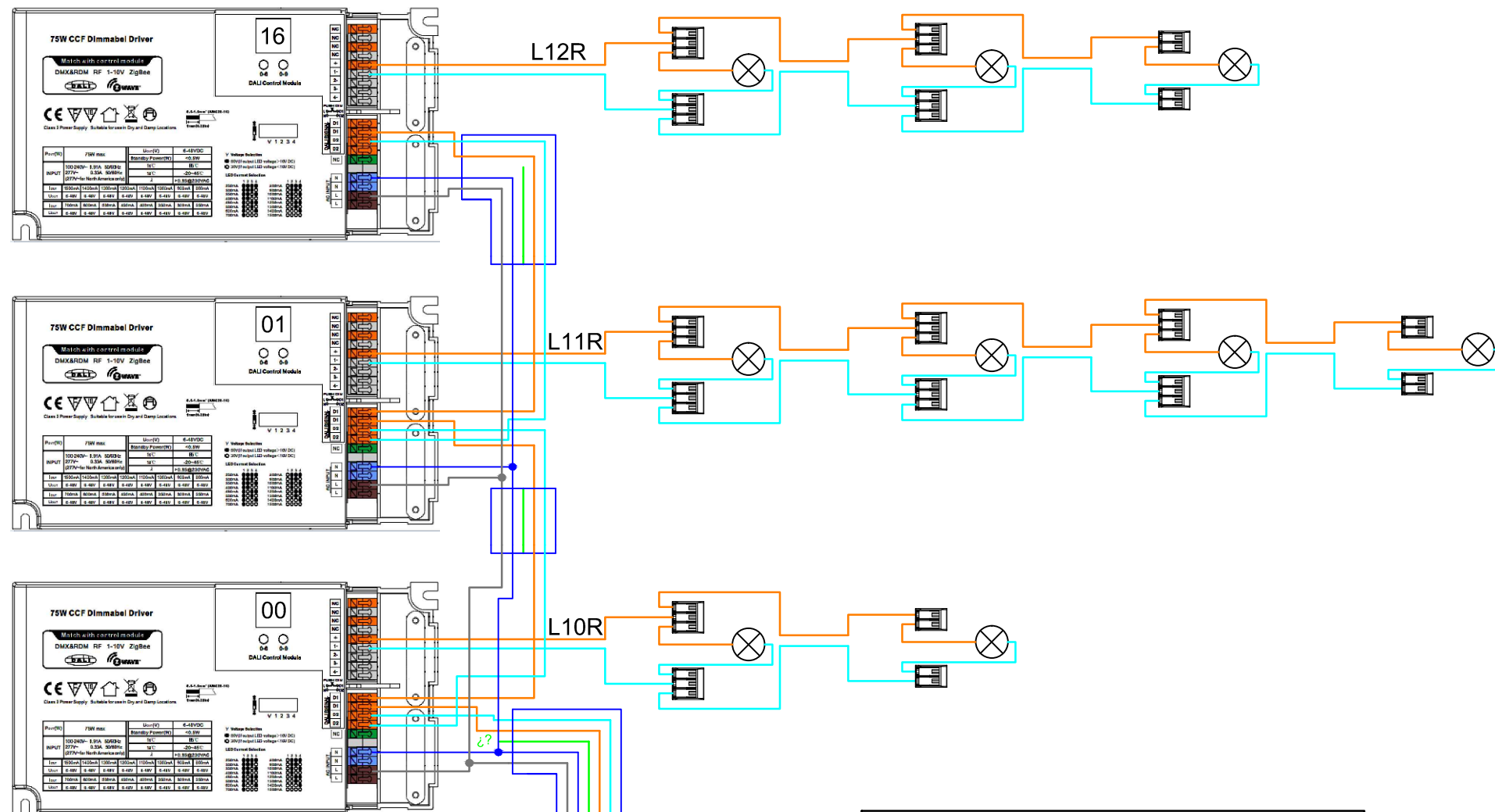
E4: w13 (ventana B3)

E5: t13 (sonda de temperatura B3)

E6: Reserva

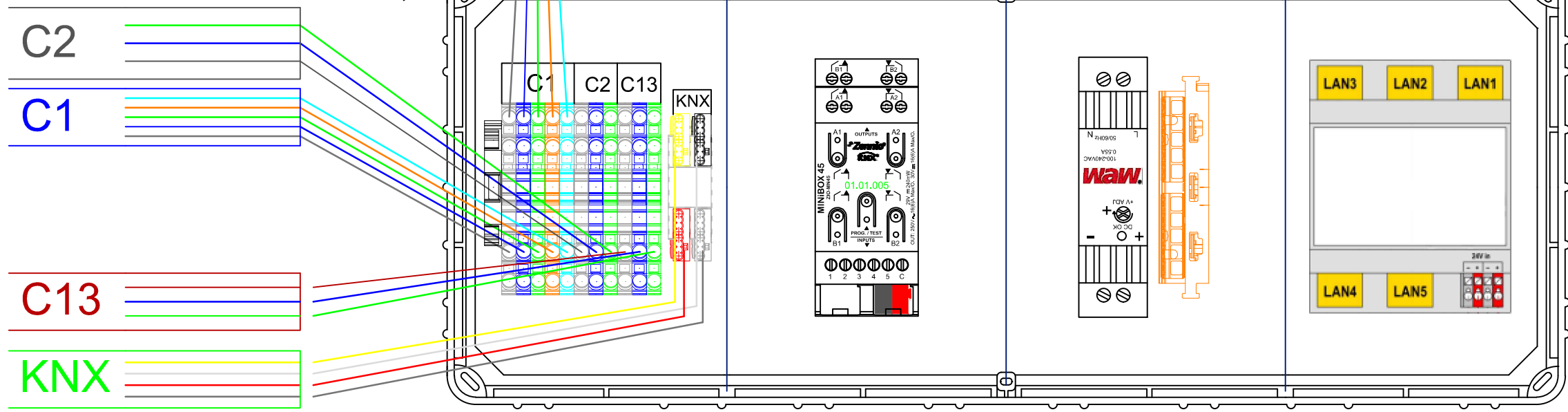
01.01.063
Flat 4

CAJA 06 - Estancias 00 y 01 - Conexiones Exteriores



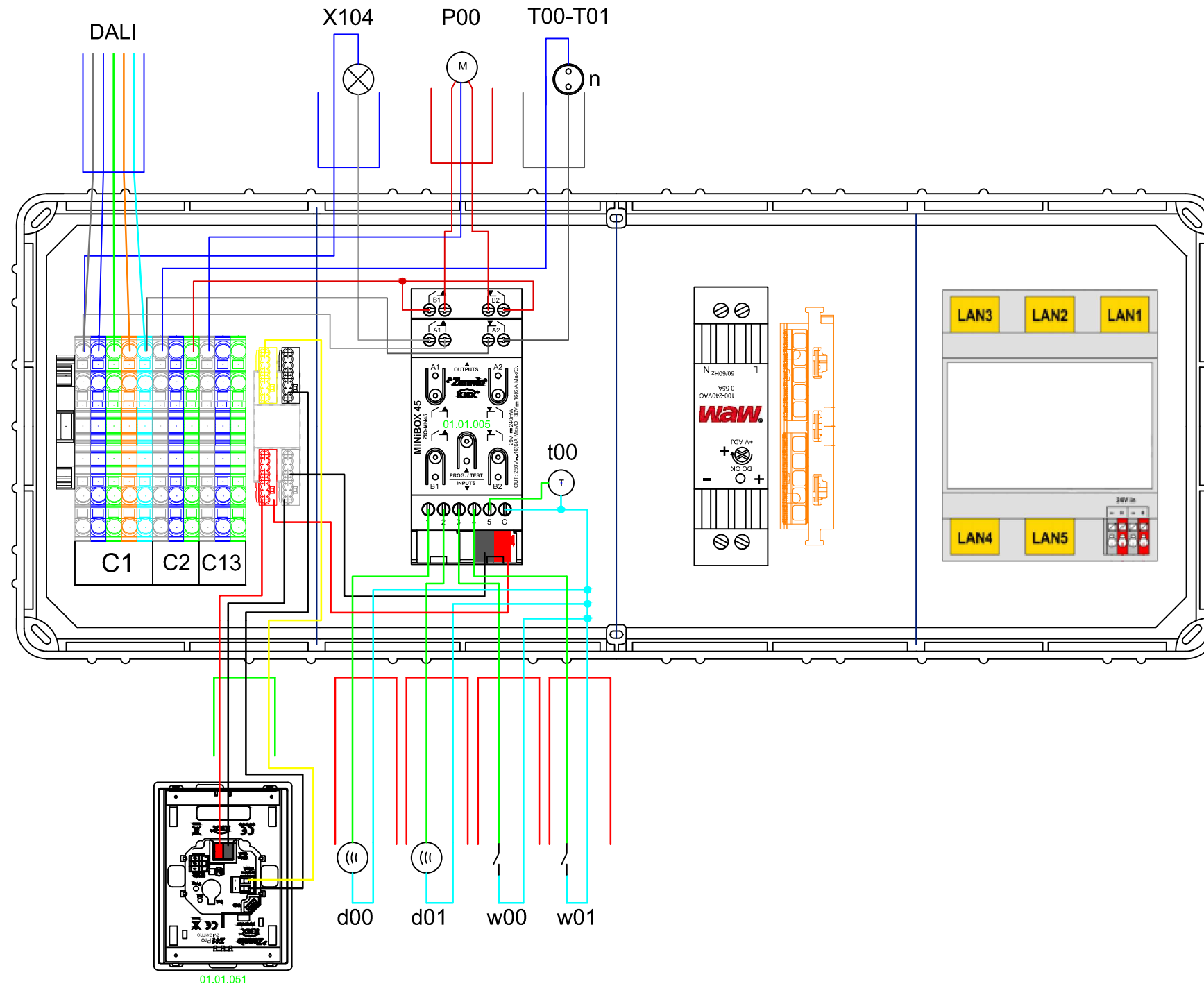
Dormitorio 1

Dorm 2 →



CAJA 06 - Estancias 00 y 01 - Conexiones Interiores

	Persiana/Estor
	Iluminacion
	Fuerza
	Temperatura
	Inundación
	Contacto
	Pulsador
	Ventilador
	Electroválvula
	Iluminación Regulable



00-VESTIDOR 01-DORMITORIO 1

DALI:

- Luz 10 R- Balasto N° 00
- Luz 11 R- Balasto N° 01
- Luz 12 R- Balasto N° 16

MINIBOX 45

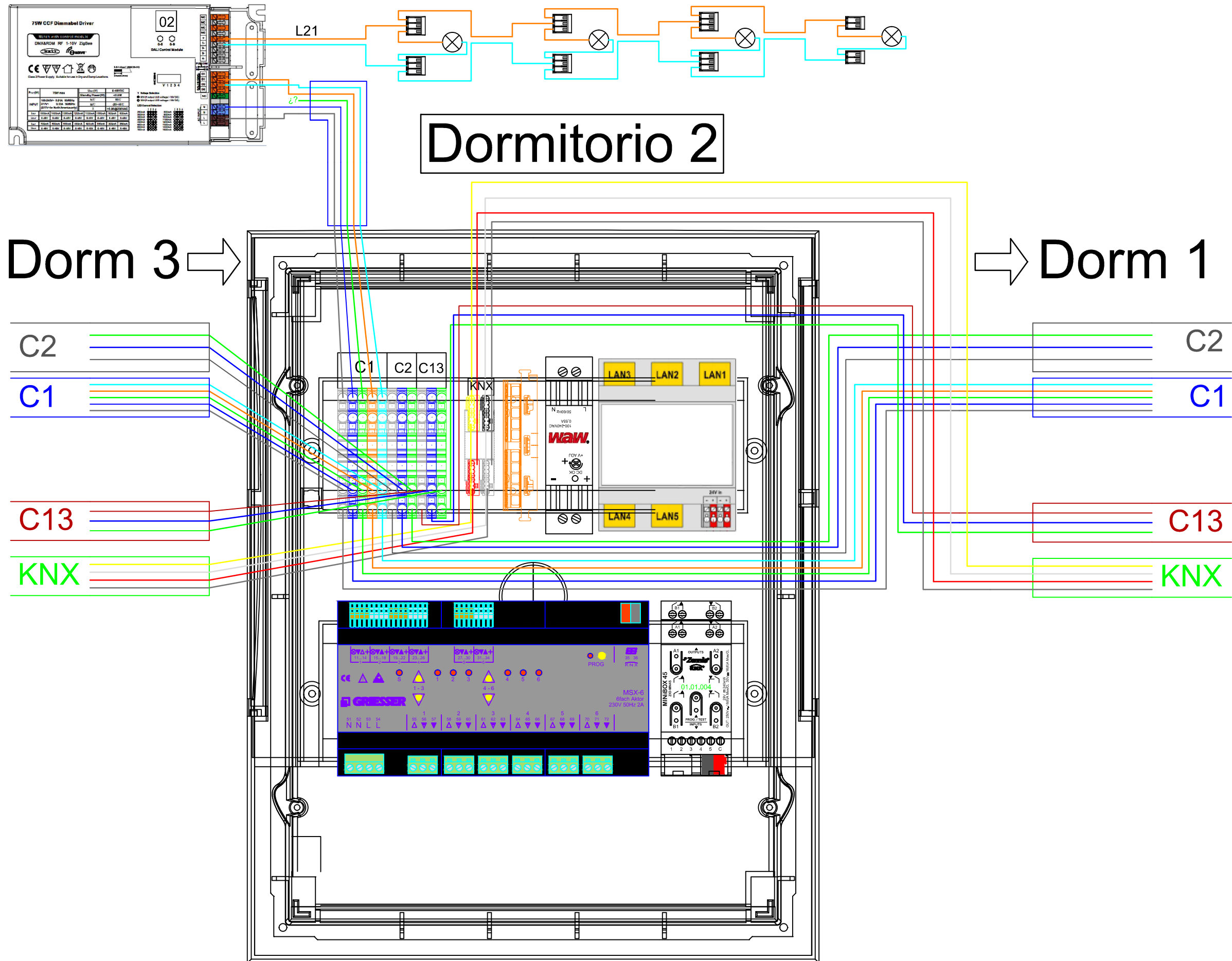
SALIDAS:

- A1: X104 (luz exterior D1)
- A2: T00-T01 (enchufes)
- B1 Y B2: P00 (persiana vestidor)

ENTRADAS:

- E1: d00 (presencia vestidor)
- E2: d01 (presencia D1)
- E3: w00 (ventana vestidor)
- E4: w01 (ventana D1)
- E5: t00 (sonda temperatura vestidor)

CAJAS 03 y 04 - Estancia 02 - Conexiones Exteriores



CAJAS 03 y 04 - Estancia 02 - Conexiones Interiores

02-DORMITORIO 2

DALI:

Luz 21 R - Balasto N° 02

MINIBOX 45

SALIDAS:

- A1: Reserva
- A2: X103 (luz exterior D2)
- B1: L13 (aplique D1 izquierdo)
- B2: L14 (aplique D1 derecho)

ENTRADAS:

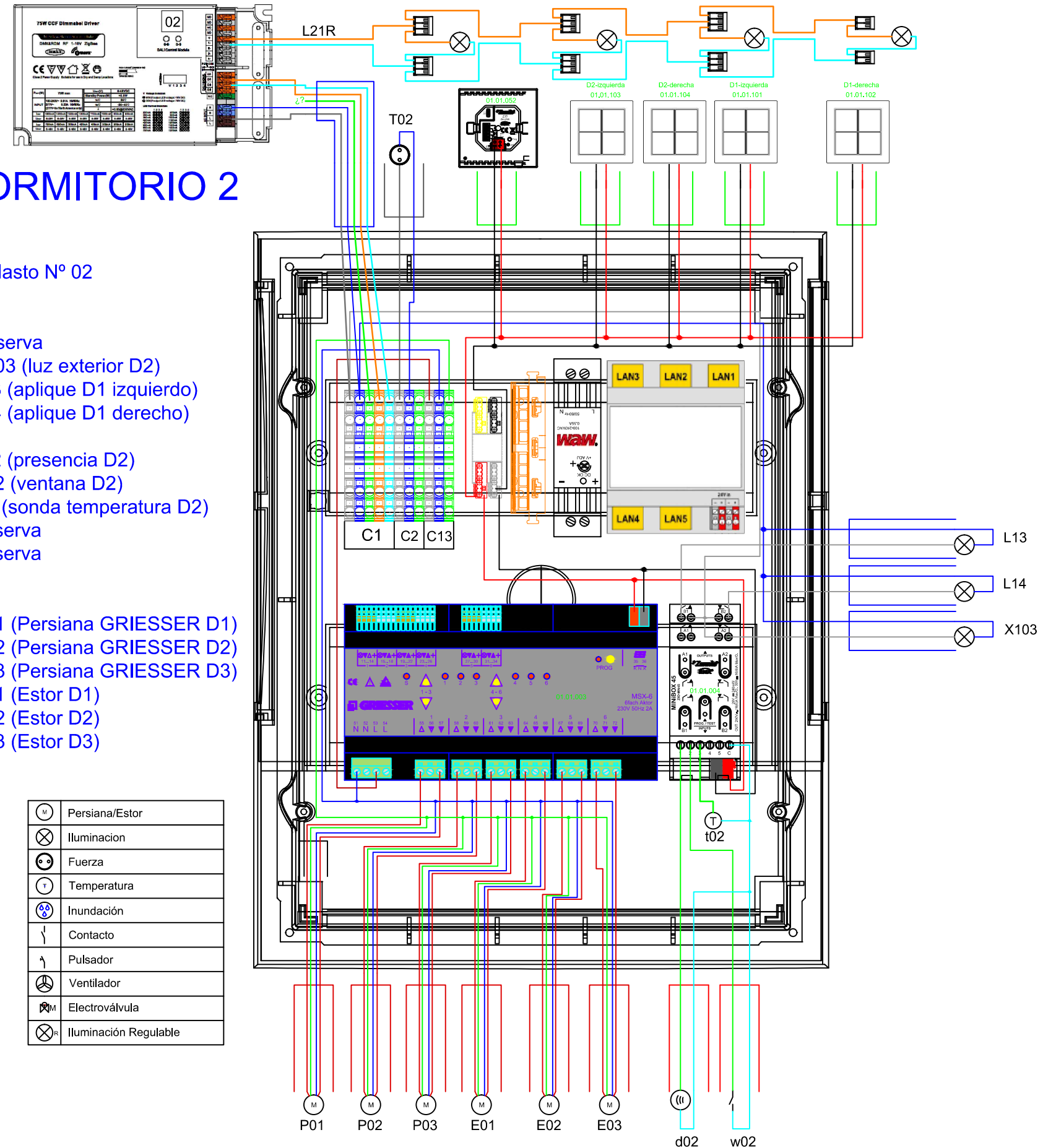
- E1: d02 (presencia D2)
- E2: w02 (ventana D2)
- E3: t02 (sonda temperatura D2)
- E4: Reserva
- E5: Reserva

GRIESSER MSX-6

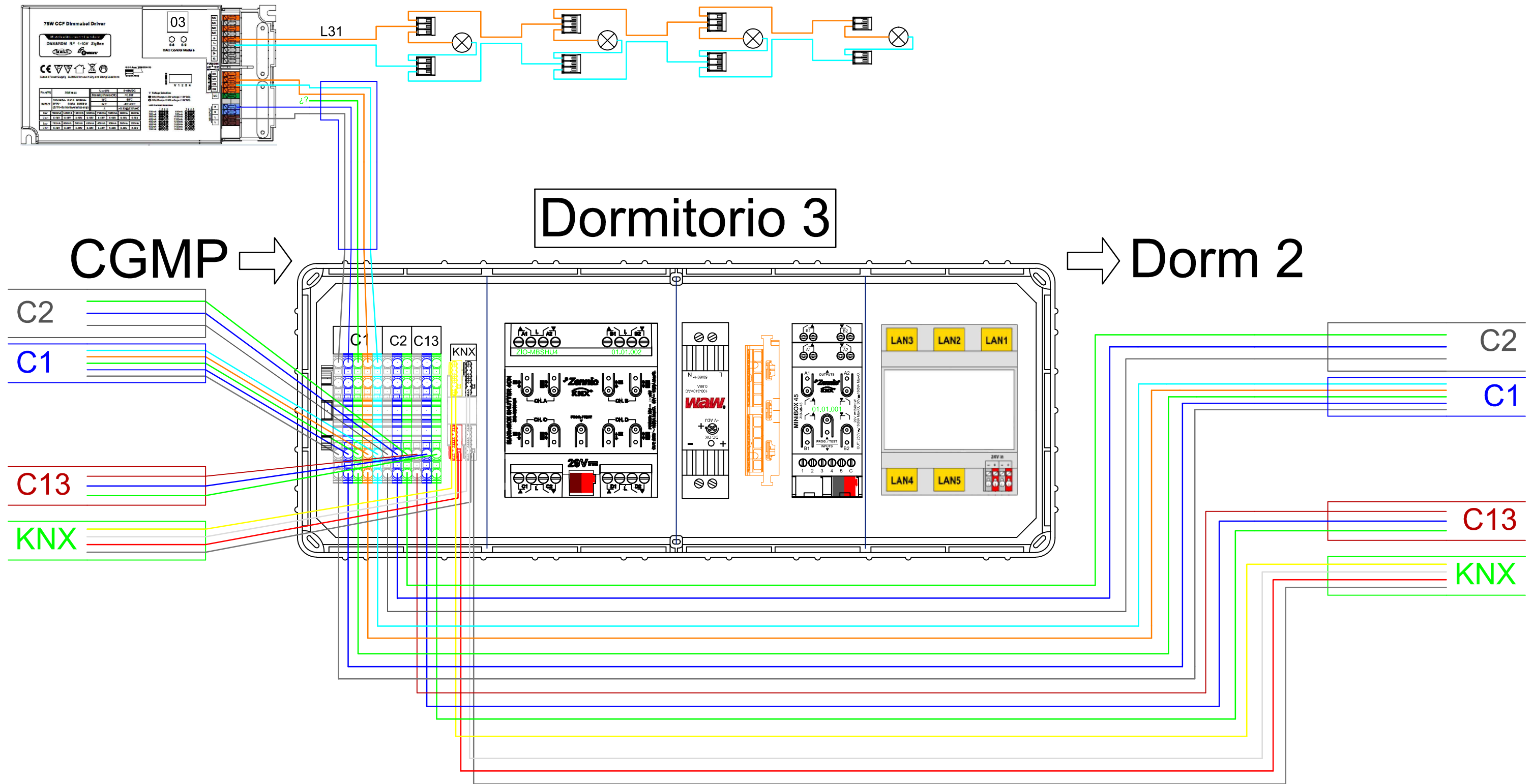
SALIDAS:

- C1: P01 (Persiana GRIESSER D1)
- C2: P02 (Persiana GRIESSER D2)
- C3: P03 (Persiana GRIESSER D3)
- C4: E01 (Estor D1)
- C5: E02 (Estor D2)
- C6: E03 (Estor D3)

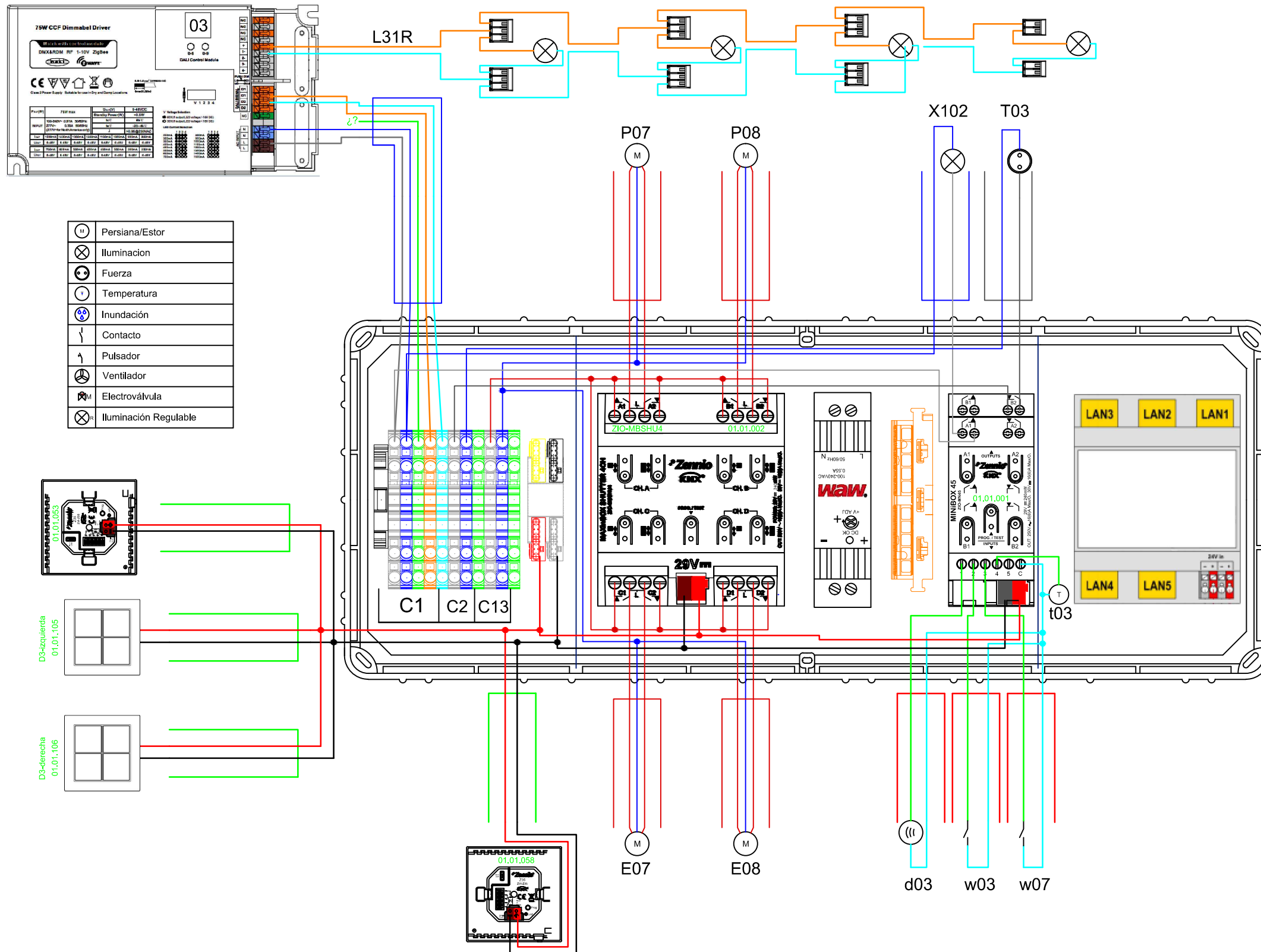
⊙	Persiana/Estor
⊗	Iluminacion
⊕	Fuerza
⊖	Temperatura
⊕/⊖	Inundación
⊏	Contacto
⊏	Pulsador
⊏	Ventilador
⊏	Electroválvula
⊗/⊕	Iluminación Regulable



CAJAS 01 y 02 - Estancia 03 - Conexiones Exteriores



CAJAS 01 y 02 - Estancia 03 - Conexiones Interiores



⊖	Persiana/Estor
⊗	Iluminación
⊙	Fuerza
⊖	Temperatura
⊕	Inundación
⊖	Contacto
⊖	Pulsador
⊖	Ventilador
⊖	Electroválvula
⊗	Iluminación Regulable

03-DORMITORIO 3

DALI:

Luz 31 R - Balasto N° 03

MINIBOX 45

SALIDAS:

A1: X102 (luz porche izquierda)

A2: Reserva

B1: Reserva

B2: T03 (enchufes D3)

ENTRADAS:

E1: d03 (presencia D3)

E2: w03 (ventana D3)

E3: w07 (ventana salón)

E4: t03 (sonda temperatura D3)

E5: Reserva

MAXinBOX SHUTTER 4CH

SALIDAS:

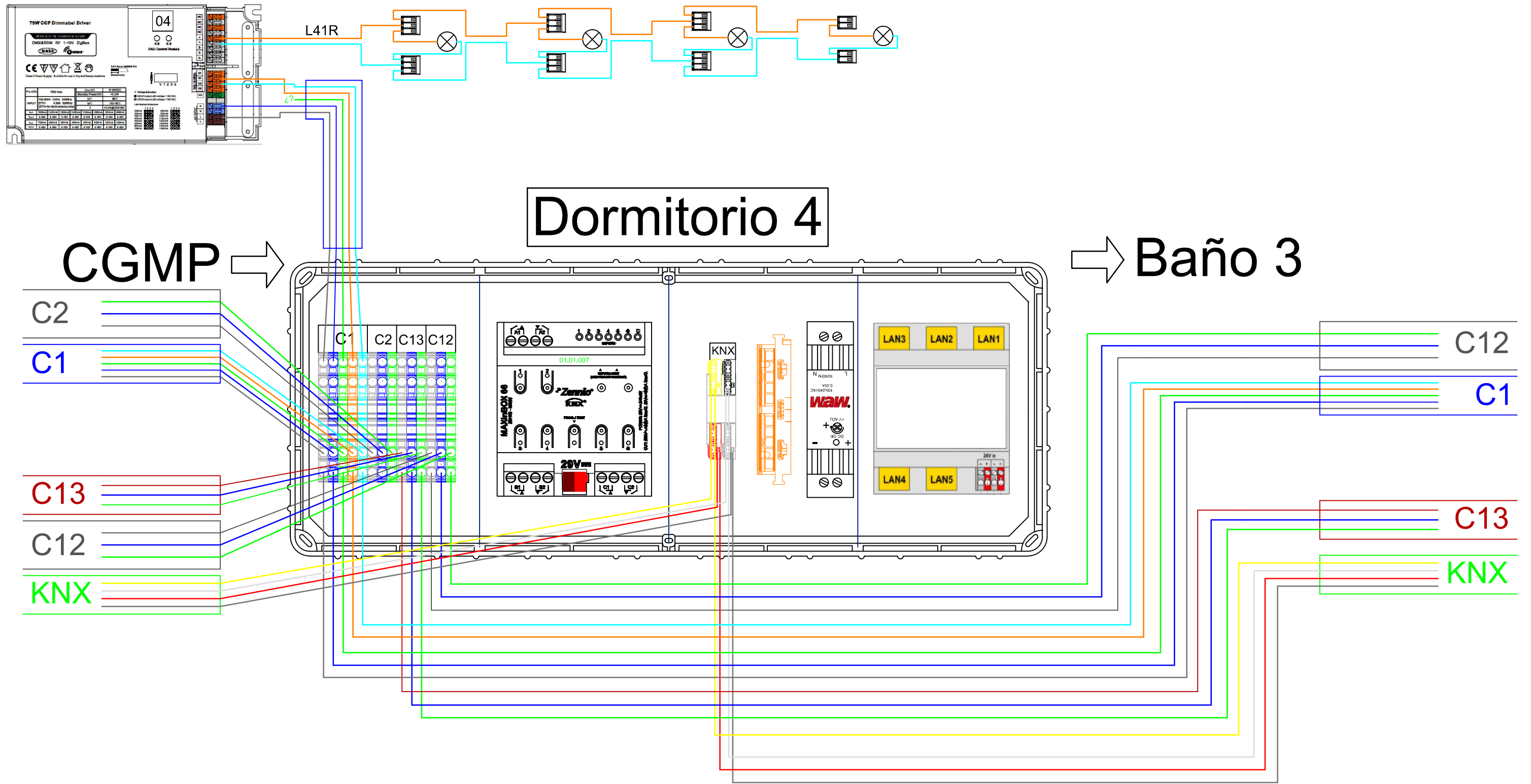
A: P07 (Toldo porche izquierda)

B: P08 (Toldo porche derecha)

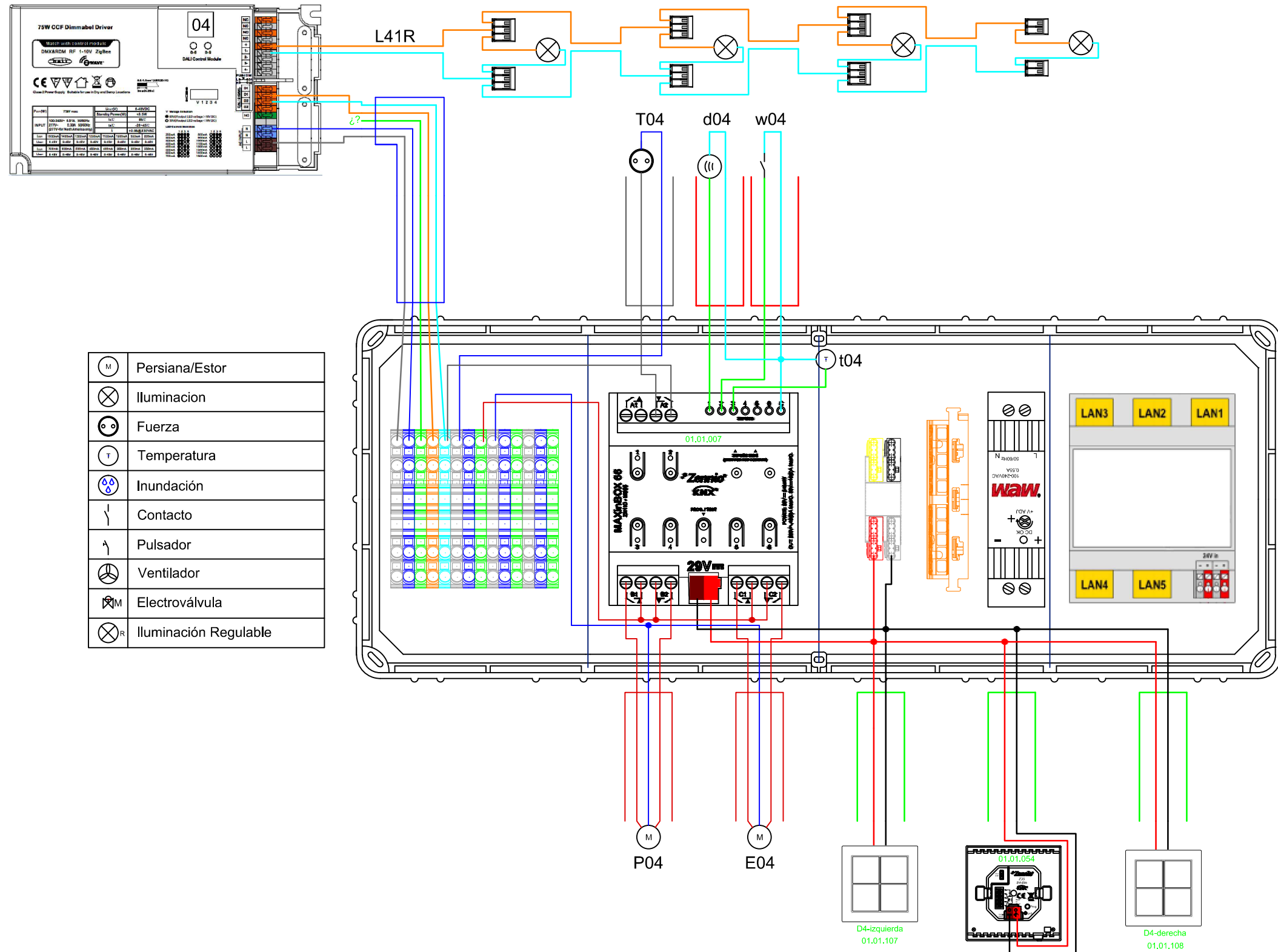
C: E07 (Estor salón izquierda)

D: E08 (Estor salón derecha)

CAJA 07- Estancia 04 - Conexiones Exteriores



CAJA 07- Estancia 04 - Conexiones Interiores



04-DORMITORIO 4

DALI:

Luz 41 R - Balasto N° 04

MAXinBOX66

SALIDAS:

A1: Reserva

A2: T04 (enchufes D4)

B: P04 (persiana D4)

C: E04 (estor D4)

ENTRADAS:

E1: d04 (presencia D4)

E2: w04 (ventana D4)

E3: t04 (sonda temperatura D4)

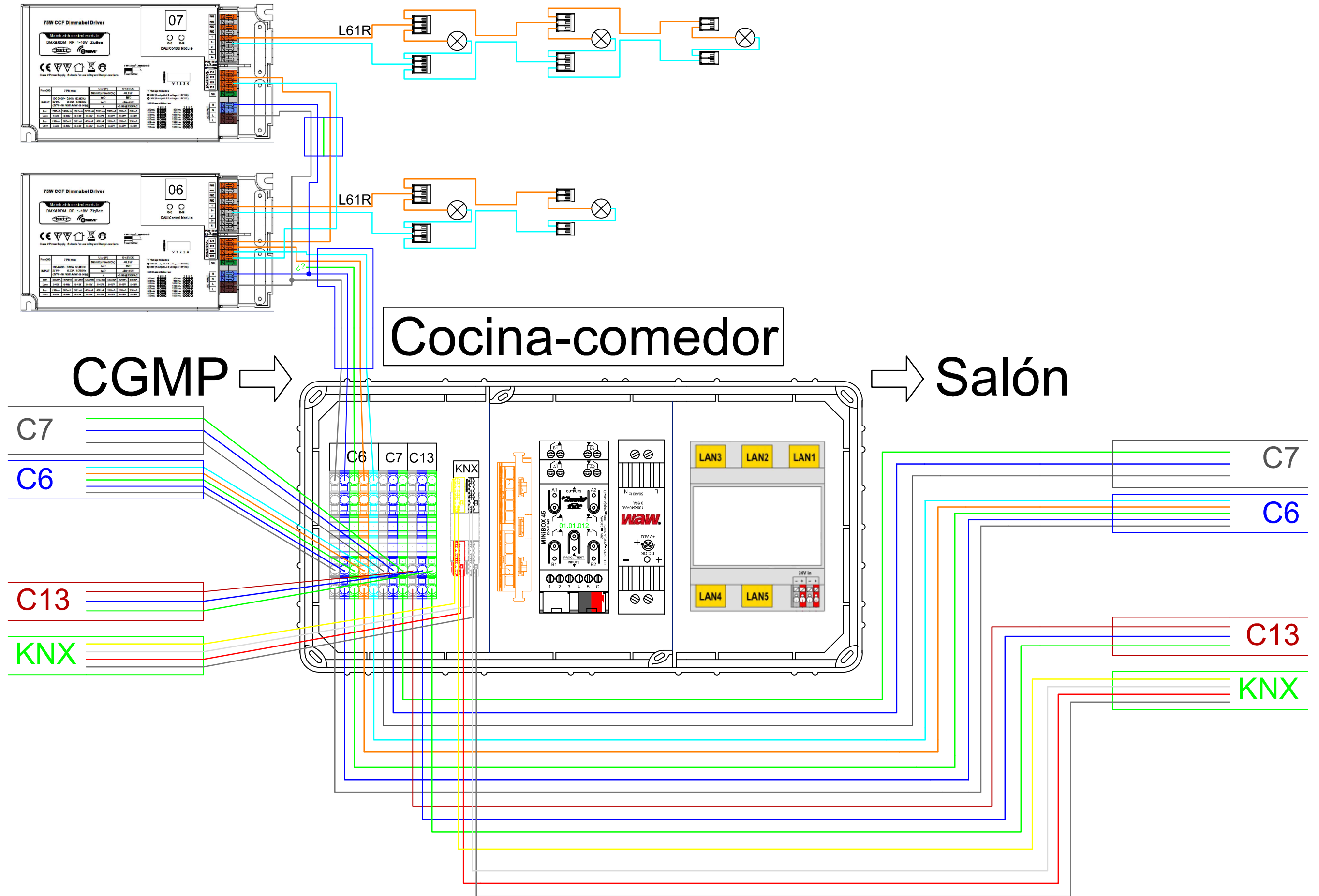
E4: Reserva

E5: Reserva

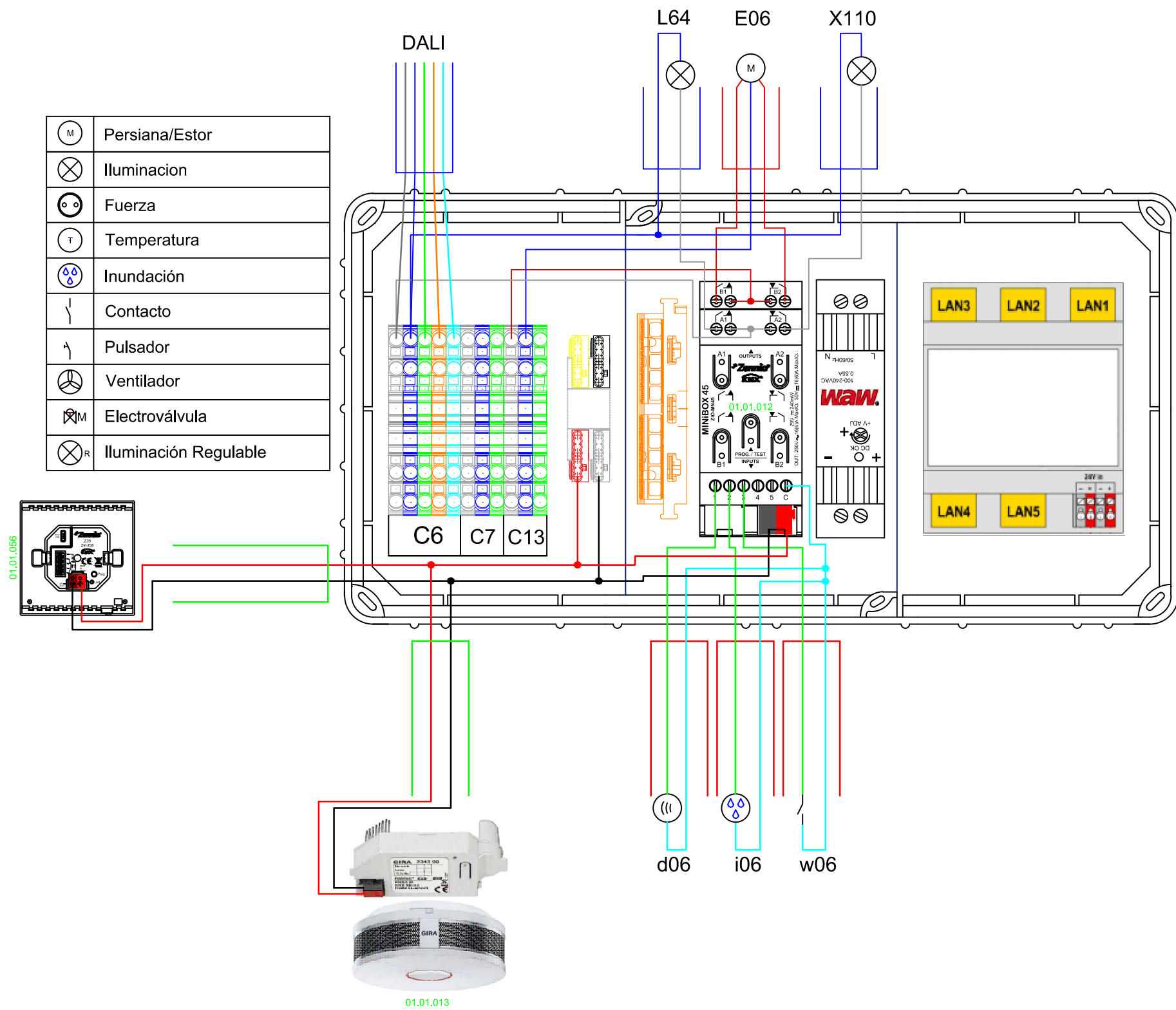
E6: Reserva

(M)	Persiana/Estor
(X)	Iluminacion
(O)	Fuerza
(T)	Temperatura
(W)	Inundación
(S)	Contacto
(P)	Pulsador
(V)	Ventilador
(M)	Electroválvula
(X _R)	Iluminación Regulable

CAJA 12- Estancia 06 - Conexiones Exteriores



CAJA 12- Estancia 06 - Conexiones Interiores



06-COCINA-COMEDOR

DALI:

Luz 61 R - Balasto N° 06 Y N° 07

MINIBOX45

SALIDAS:

A1: L64 (Lámpara comedor)

A2: X110 (exterior norte)

B: E06 (estor ventanal entrada)

ENTRADAS:

E1: d06 (presencia cocina-comedor)

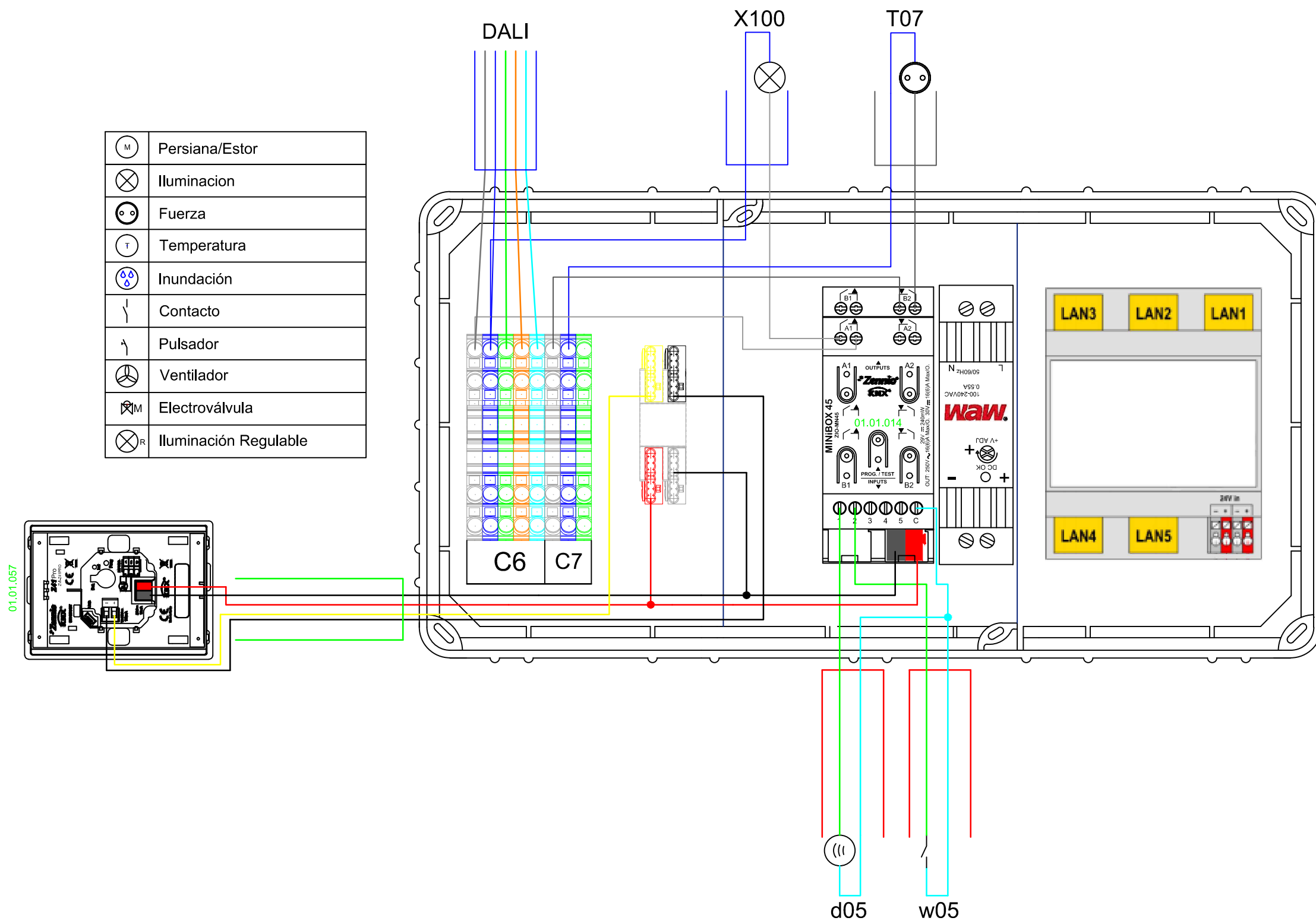
E2: i06 (inundación cocina)

E3: w06 (ventana cocina)

E4: Reserva

E5: Reserva

CAJA 14- Estancia 07 - Conexiones Interiores



07-SALÓN

DALI:

- Luz 72 R- Balasto N° 08
- Luz 71 R- Balasto N° 09
- Luz 51 R- Balasto N° 10

MINIBOX 45

SALIDAS:

- A1: X100 (Luz exterior entrada)
- A2: Reserva
- B1: Reserva
- B2: T07 (enchufes zona T.V)

ENTRADAS:

- E1: d07 (presencia salón)
- E2: w07 (puerta entrada)
- E3: Reserva
- E4: Reserva
- E5: Reserva

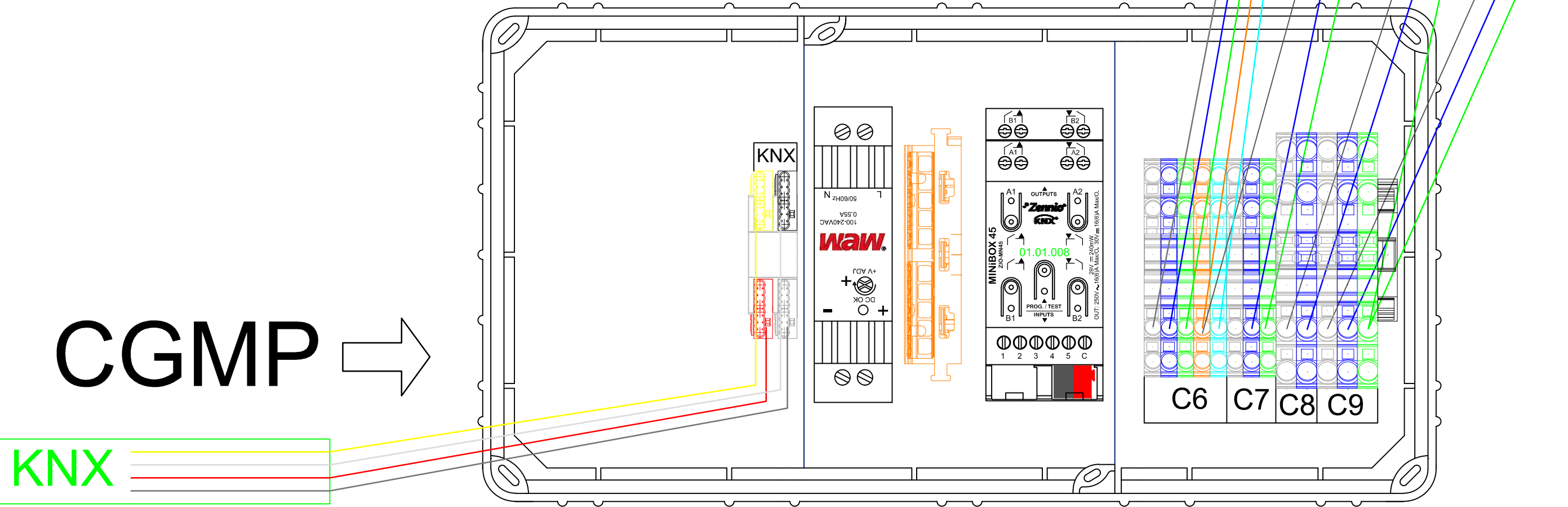
CGMP ↓

Trastero

C6 C7 C8 C9

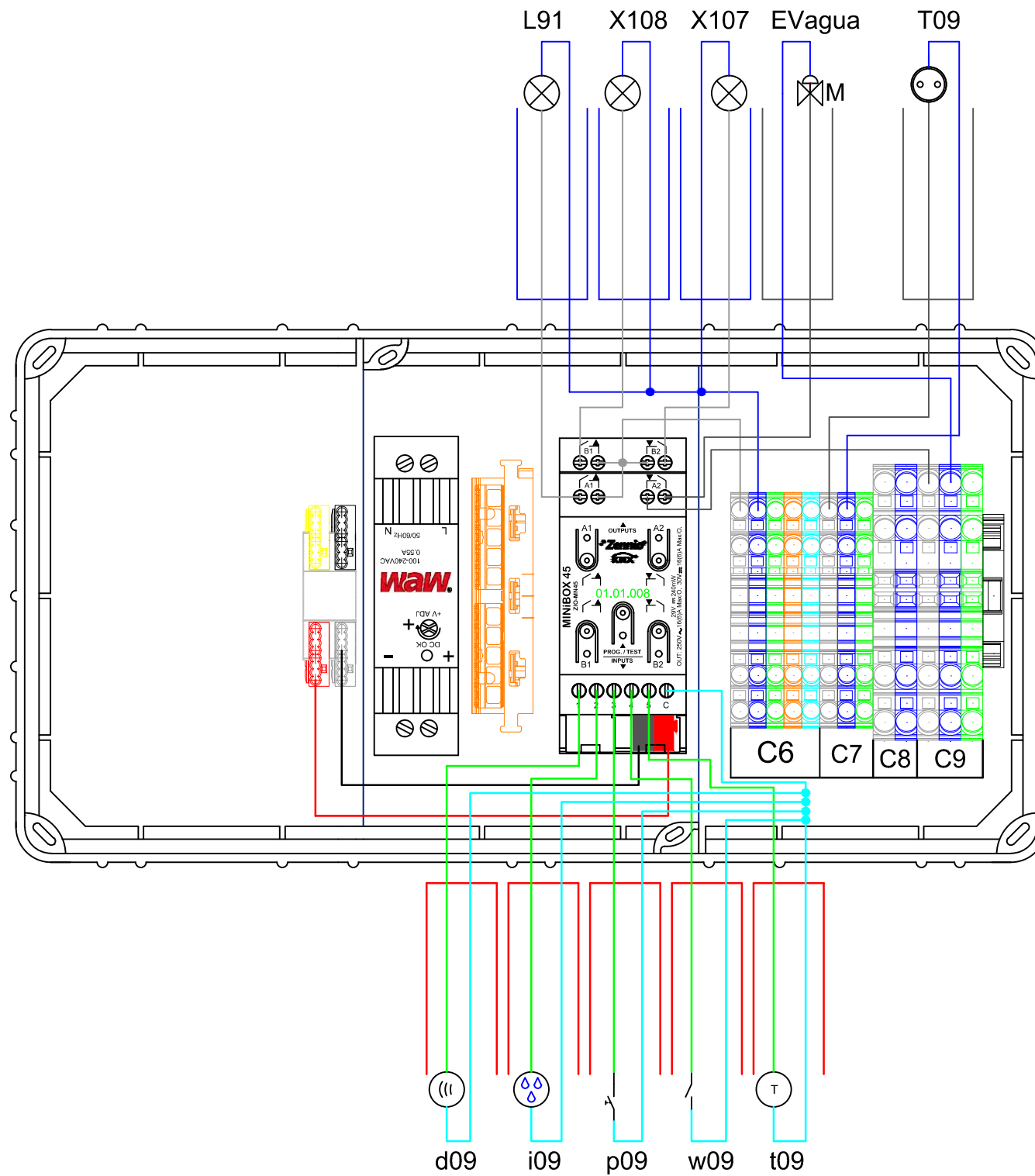
CGMP →

KNX



CAJA 08- Estancia 09 - Conexiones Interiores

	Persiana/Estor
	Iluminacion
	Fuerza
	Temperatura
	Inundación
	Contacto
	Pulsador
	Ventilador
	Electroválvula
	Iluminación Reglable



09-TRASTERO

MINIBOX45

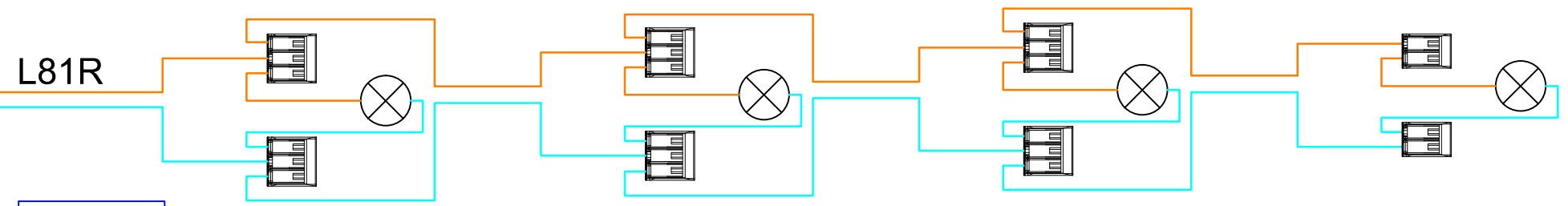
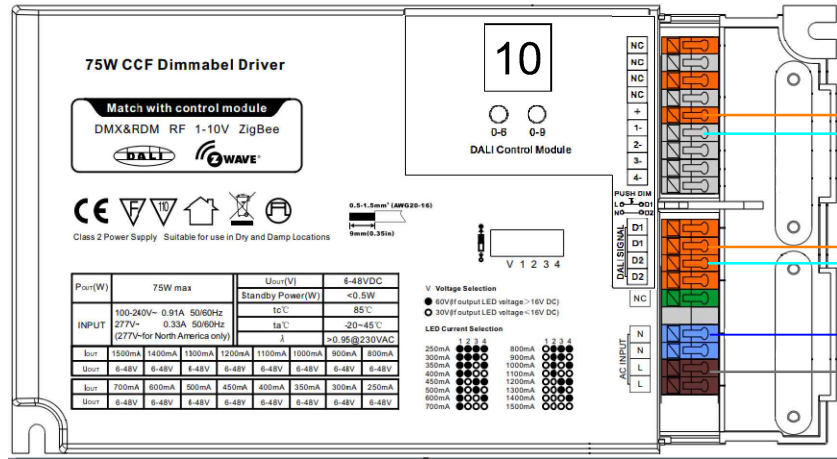
SALIDAS:

- A1: L91 (Luz techo Trastero)
- A2: EV (Electroválvula de agua)
- B1: X108 (Luz exterior norte)
- B2: X107 (Luz exterior oeste)

ENTRADAS:

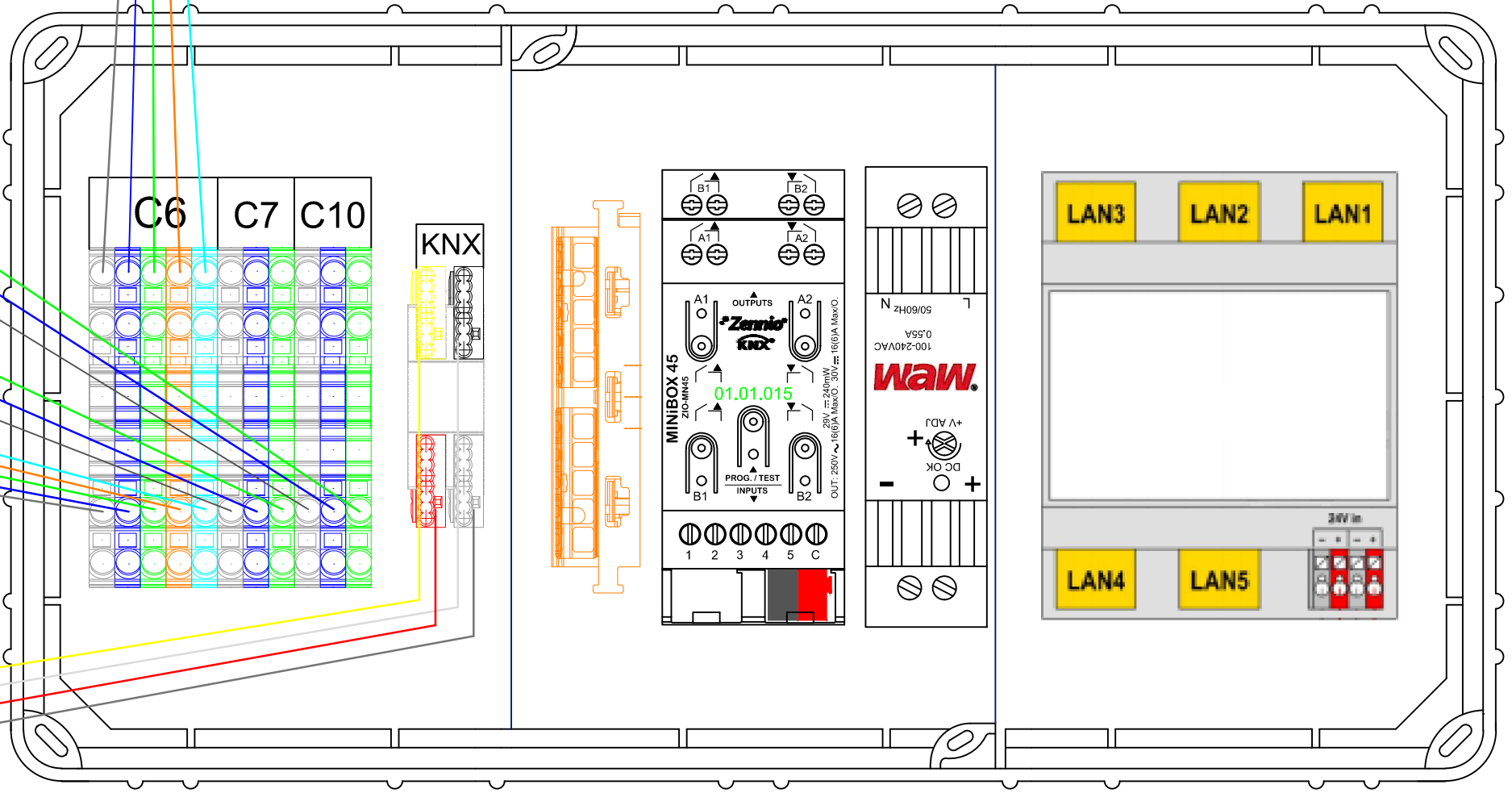
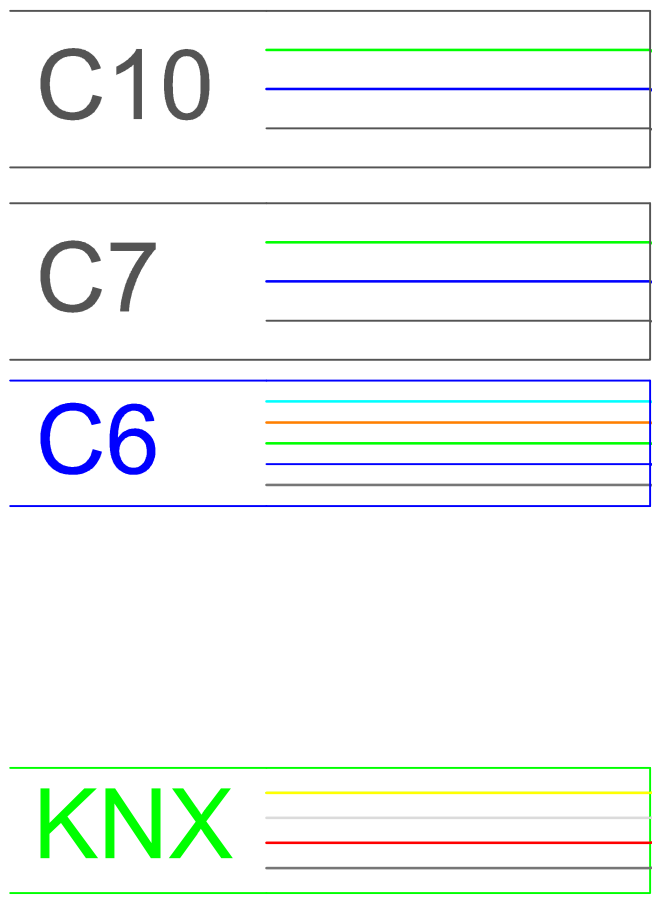
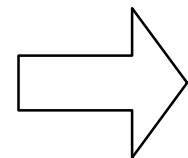
- E1: d09 (presencia Trastero)
- E2: i09 (inundación Trastero)
- E3: p09 (pulsador Trastero)
- E4: w09 (puerta Trastero)
- E5: t09 (sonda de temperatura Trastero)

CAJA 15- Estancia 08 - Conexiones Exteriores

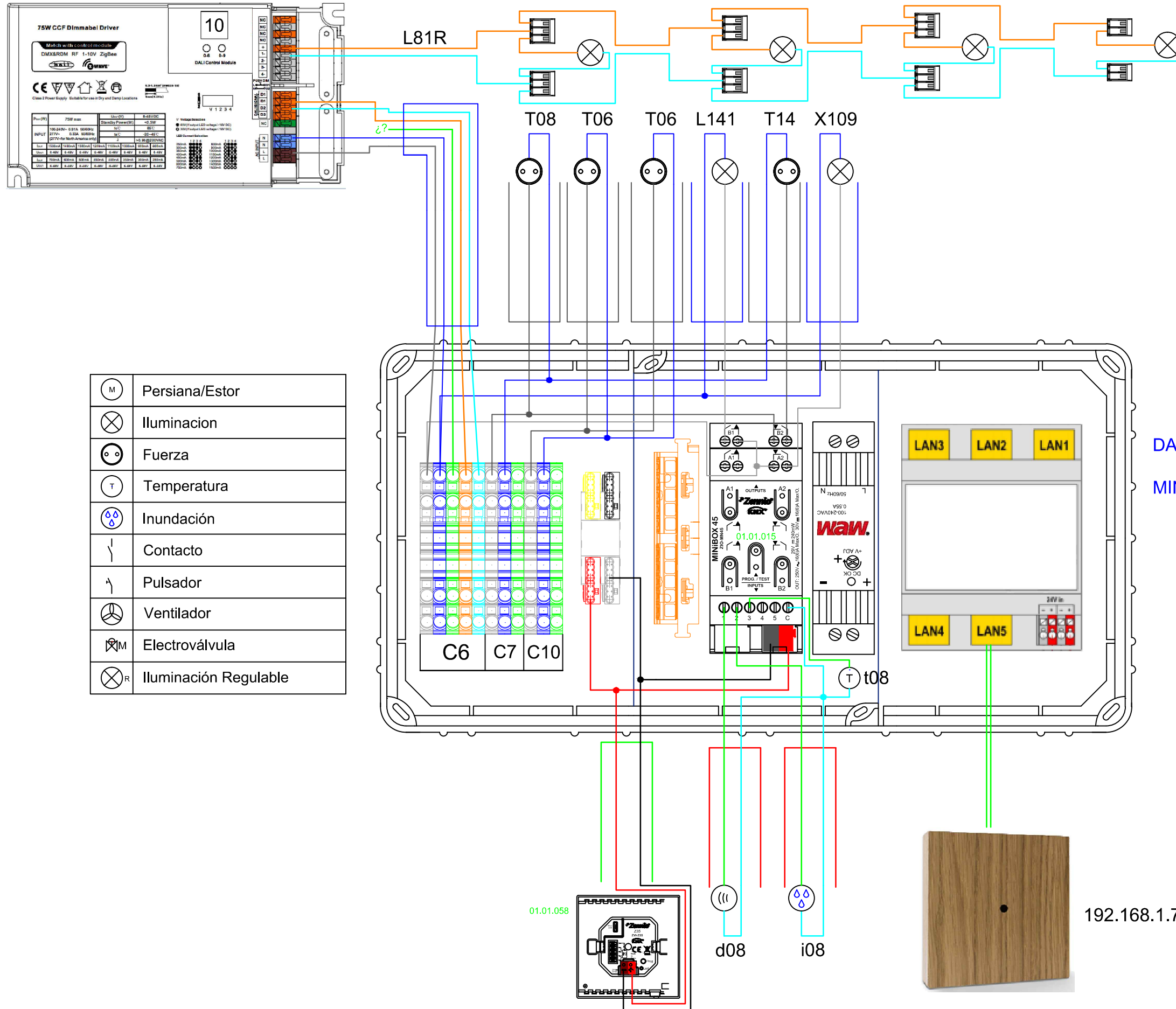


Sala técnica

CGMP



CAJA 15- Estancia 08 - Conexiones Interiores



⊙ M	Persiana/Estor
⊗	Iluminación
⊙	Fuerza
⊙ T	Temperatura
⊙	Inundación
⌋	Contacto
⌋	Pulsador
⊙	Ventilador
⊗ M	Electroválvula
⊗ R	Iluminación Regulable

08-SALA TÉCNICA

DALI:

Luz 81 R: Balasto 10

MINIBOX 45

SALIDAS:

A1: Reserva

A2: X109 (Luz exterior puerta auxiliar)

B1: L141 (Luz garaje)

B2: T14 (enchufe garaje PHEV)

ENTRADAS:

E1: d08 (presencia sala técnica)

E2: i08 (inundación sala técnica)

E3: t08 (sonda temperatura sala técnica)

E4: Reserva

E5: Reserva

192.168.1.74