

Sant Joan de Déu

SJD

Sant Joan de Déu
Barcelona · Hospital

[AdR]
INGENIERÍA





Hospital Sant Joan de Déu

Hospital dedicado a la atención integral de mujeres, niños y adolescentes y, en la actualidad, uno de los centros pediátricos de alta especialización más importantes del mundo. Se tratan los pacientes con los últimos avances científicos y se desarrollan nuevas terapias, más efectivas y menos agresivas, siendo pioneros en muchos tratamientos.

Diseño y confort para humanizar la asistencia

Instalaciones pediatriizadas, habitaciones individuales y acompañamiento para reducir el impacto de la enfermedad y el tratamiento en el niño y su familia.

El Hospital Sant Joan de Déu da asistencia a la sociedad sin exclusiones dentro del Servei Català de la Salut (CatSalut) y del Sistema Nacional de Salud español





Proyecto

Al ser un hospital en funcionamiento, primero se diseñaron el proyecto y la memoria para un correcto desarrollo y evolución.

Al irse implementando por partes, se pudieron observar los cambios sufridos con mayor facilidad, sobre todo en la eficiencia energética, como se comentará más adelante.

Programación KNX

- Zonas Comunes
- Habitaciones/Salas
- Cortex





Zonas Comunes

Control de iluminación

Clima

Detectores

Habitaciones/Salas

Preparadas tanto para dar confort a los pacientes como para facilitar a los médicos realizar sus trabajos.





Control tanto por pantalla t
áctil como por pulsadores
de último modelo situados
por toda la habitación.

Visualización de los
dispositivos disponible en
varios idiomas.

Sondas de temperatura y
co2 incorporadas para
crear un ambiente
agradable y saludable.



Control (mediante
pantalla o pulsador)
de cortina y foscuro para el
confort de los
pacientes





Iluminación ambiente para el confort de los pacientes

Iluminación de exploración para facilitar el trabajo de los médicos

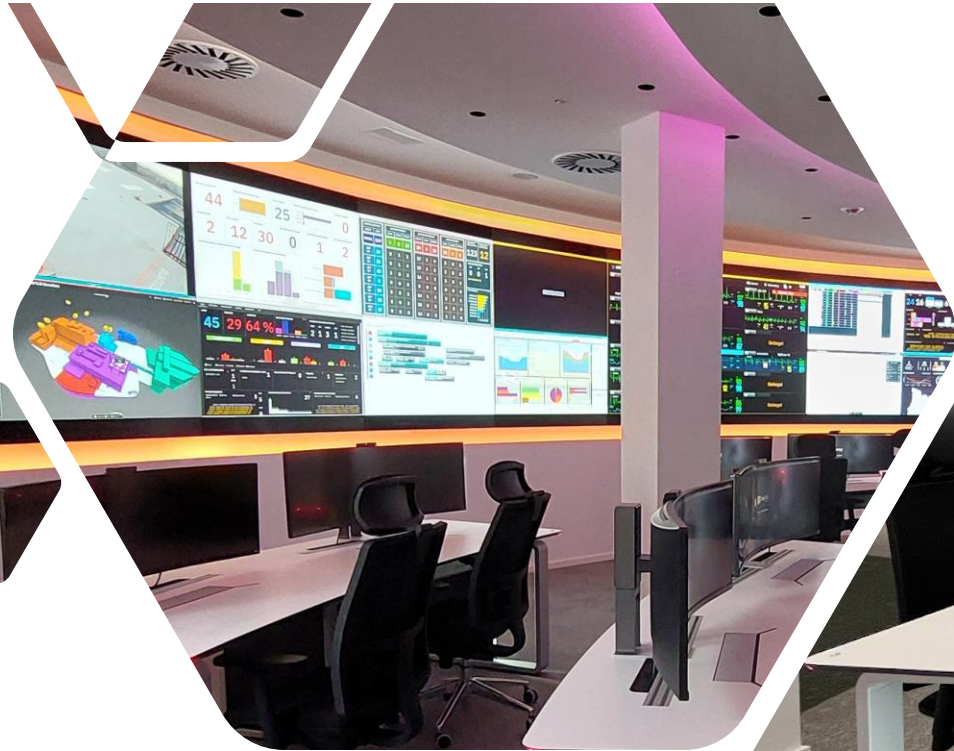


Cuadro Habitaciones

Se han colocado cuadros preparados para el control de las habitaciones y zonas comunes de las diferentes plantas. En las que se controlan persianas, clima y luminarias.



CORTEX



Que es el Cortex?

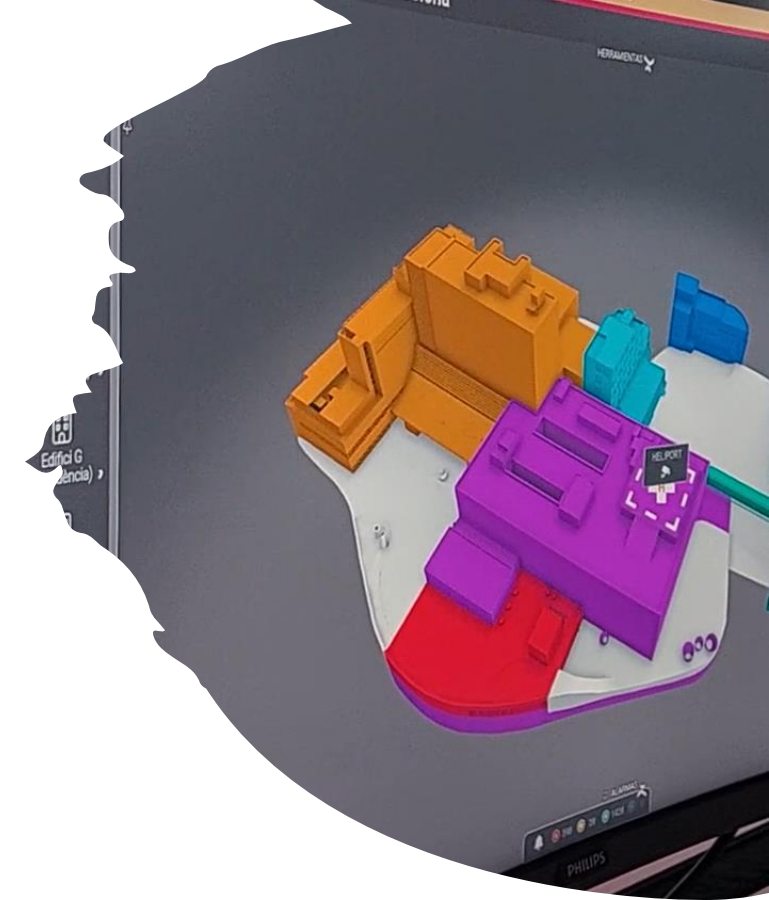
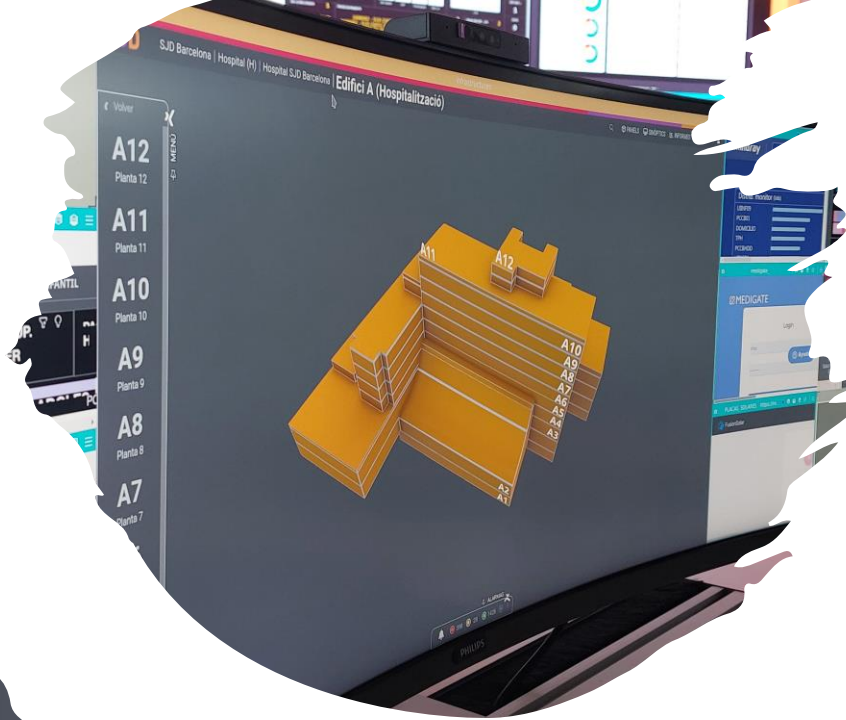
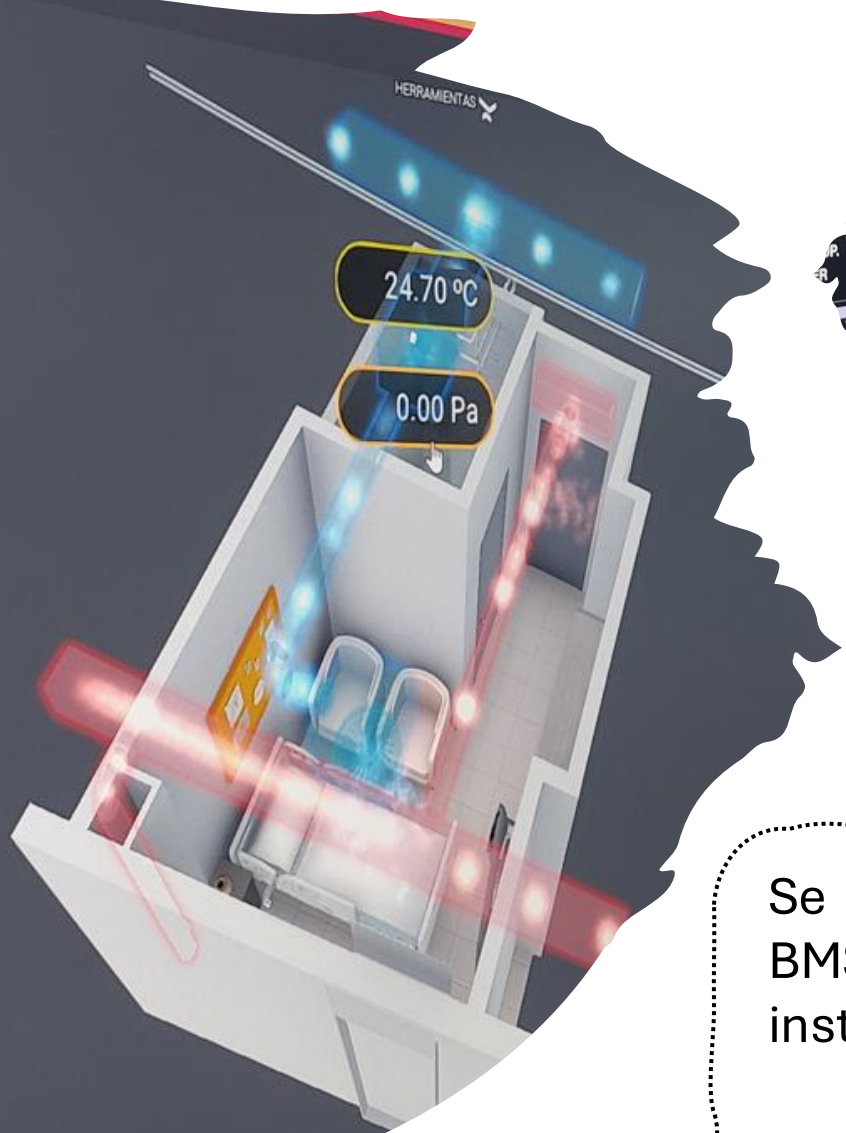
- El CórteX es la zona de control logístico del Hospital, que da respuesta a las necesidades de atención telemática, control de recursos y flujos y monitorización de zonas y pacientes.
- El espacio está fundamentado en la gestión inteligente de la información que se genera en el hospital por parte del paciente, la familia y su entorno. El objetivo es que los datos que se recogen y analizan sean de utilidad para la asistencia, la toma de decisiones y la creación de modelos de predicción asistencial y logística.



Que se ha hecho en el Cortex?

- Se ha creado una IA que determina cuantos enfermos pueden entrar debido al análisis del estado y disponibilidad de quirófanos y habitaciones.
- Gracias a esto el Hospital SJD se ha convertido en el número 112 de atención de urgencias pediátrica en Cataluña, estando disponible las 24h los 365 días del año.

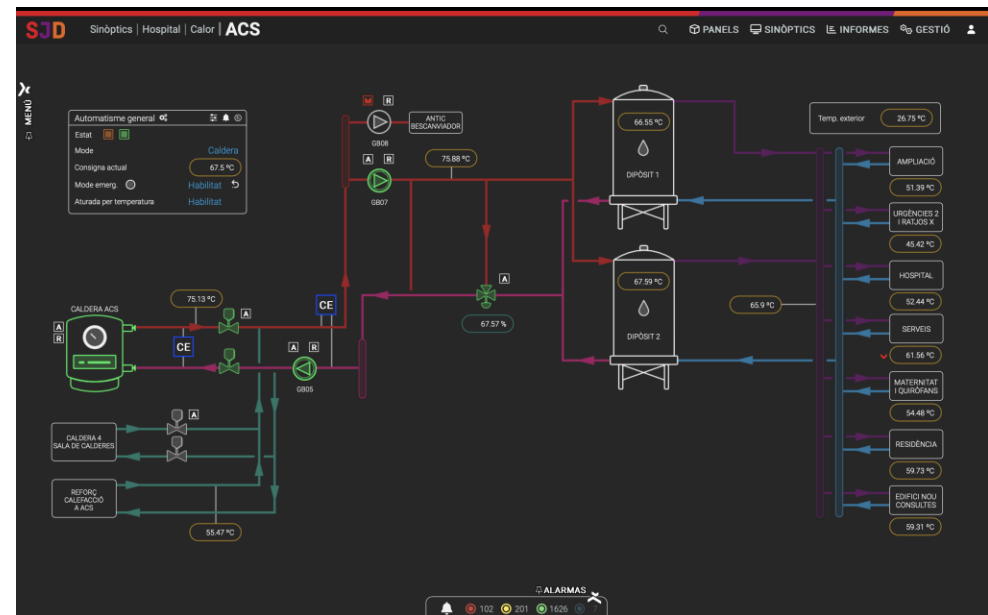
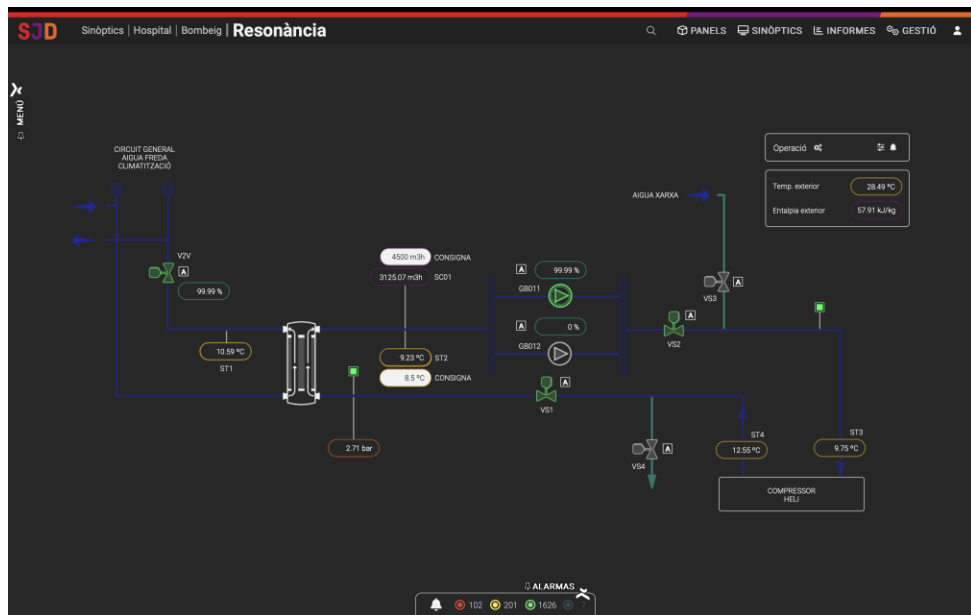


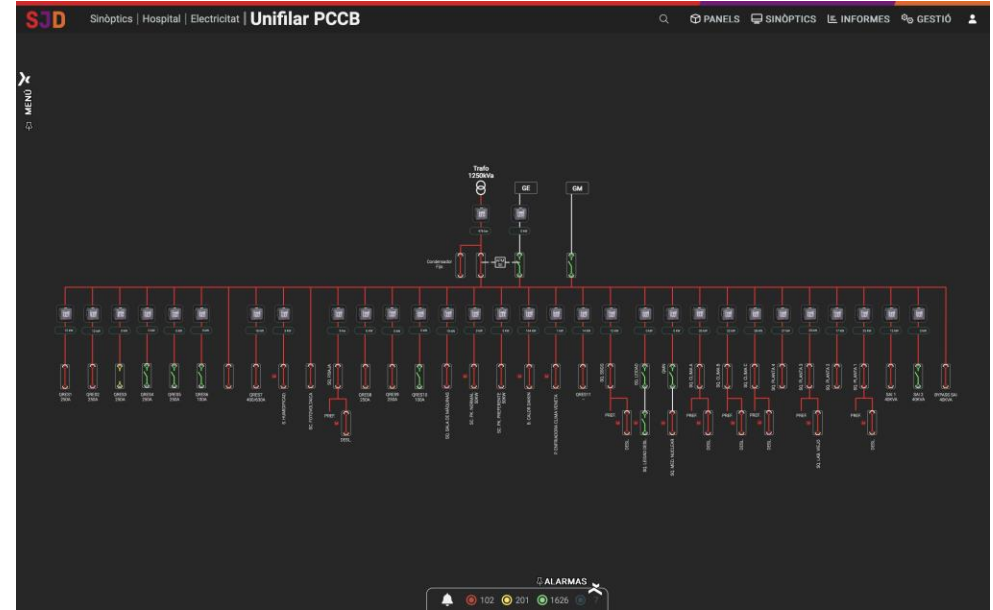
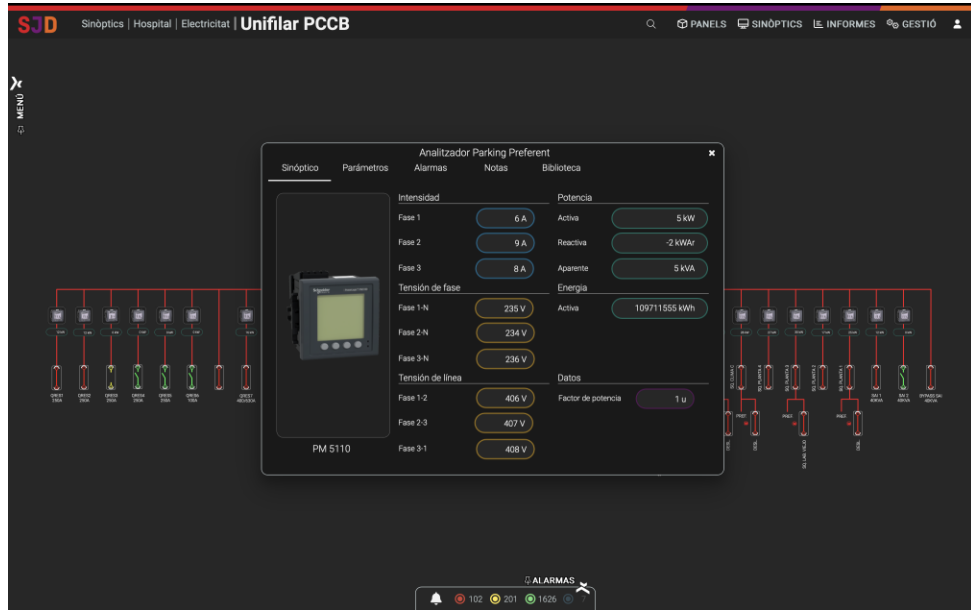


BMS

Se dispone del control total del hospital, mediante el BMS. En dicho BMS se pueden ver y controlar todas las instalaciones.

Se ha apostado por la visualización como elemento diferenciador y generador de negocio.







- Planta 10
- Planta 09
- Planta 08
- Planta 07
- Planta 06
- Planta 05
- Planta 04



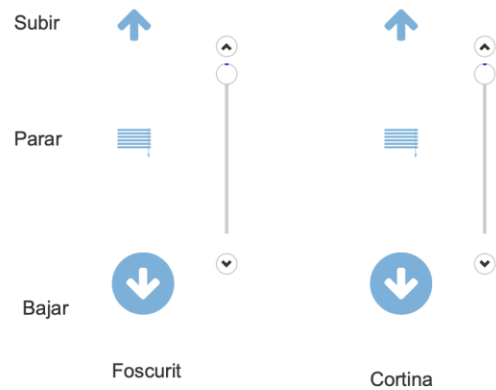
Habitación 601

→ Iluminacion

→ Cortinas

→ Clima

→ Graficas

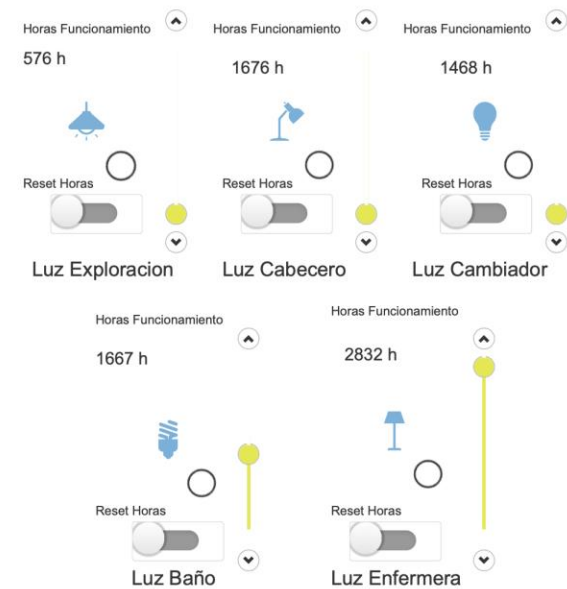


→ Iluminacion

→ Cortinas

→ Clima

→ Graficas



- Iluminacion
- Cortinas
- Clima
- Graficas

Habitación 601



- Iluminacion
- Cortinas
- Clima
- Graficas

Habitación 601

Paro/Marcha

Apagado

Temp. Consigna

23°C

Temp. Pantalla: 27.30°C

Temp. Tecla: 22.10°C

Modo

Frio

E.V. Frio

E.V. Calor

Ventilador

Velocidad Vent.

Modo

Automatico

Horas Func. Filtro: 4442 h

Reset Filtro:

The control panel features a central circular temperature display showing 23°C. To the left, there is a 'Paro/Marcha' (On/Off) switch currently in the 'Apagado' (Off) position, and a 'Temp. Consigna' (Setpoint) control with a slider set to 23.00. Below this are two 'E.V.' (Energy Valve) controls for 'Frio' (Cold) and 'Calor' (Heat), both currently closed. To the right, there is a 'Ventilador' (Fan) speed control slider, a 'Modo' (Mode) selector currently set to 'Automatico', and a 'Reset Filtro' (Reset Filter) button. The filter has been running for 4442 hours.

Cuadro Cortex

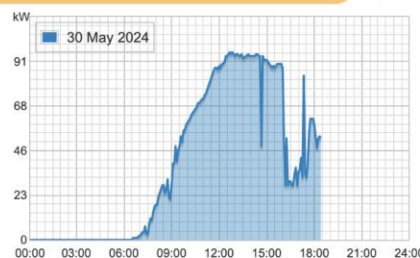
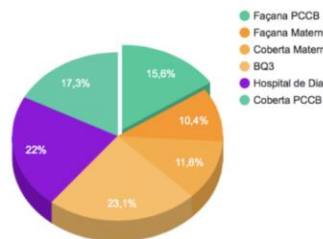
Se ha diseñado el cuadro para el control de luminarias, RGB, clima y visualización.

Con este cuadro se han creado diferentes escenas y ambientes para diferentes usos y necesidades.



Pantallas Hospital

A su vez, se ha implementado una visualización en pantallas del hospital de carácter informativo y orientado a que los más pequeños puedan entender que implica ser respetuoso con el medio ambiente.





Eficiencia Energética

- Al ser el proyecto realizado por partes (pudiendo comparar las plantas domotizadas y de similar uso de las que no lo estaban o que disponían de domótica básica) se ha podido apreciar una gran mejora en la eficiencia energética del Hospital:
 - Con un ahorro del 35% durante el día
 - Con un ahorro del 50% durante la noche

Comunicaciones



- BMS: Bacnet IP
- Recuperadores y equipos de medida: ModBus IP
- Puntos de carga de vehículo eléctrico: ModBus
- Inversores: APIs

Evolución

El hospital se mantiene en una constante evolución, probando nuevas formas de mejora mediante la domótica en showrooms internos y salas de prueba.

Todo esto orientado siempre hacia la mejora de las condiciones de los pacientes y sus familiares.

