

كتيب الصيانة

الخاص بالنظام الذكي



A|CONTROL
Smart Home & Networking



مقدمة

تم تصميم النظام الذكي في فيلا بلاسيو على أعلى معايير أنظمة البيوت الذكية لتحقيق أعلى مستوى من الاعتمادية والراحة والاستدامة، يحتوي هذا الكتيب على خطوات بسيطة لحل أي مشكلة قد تواجهك في النظام.

A|CONTROL
Smart Home & Networking


بالاسيويو
PALACIO
فيلا هالو



الفهرس

5	1- الدعم الفني
7	2- نظام الإنارة
9	3- نظام التكييف
11	4- نظام الستائر
15	5- وحدات التحكم



الدعم الفني :

تقدم A-Control الدعم الفني لعملائها على مدار اليوم وفي كل ايام الأسبوع لحل اي مشكلة قد تواجههم في النظام, كل ما عليك فعله هو التواصل معنا في حالة احتياج اي مساعدة او دعم وسيقوم الفريق الفني بالإستجابة لطلبك بشكل مباشر .



CONTROL
Data & Networking

نظام الإنارة :

- عند مواجهة اي مشكلة في نظام الإنارة يمكنك إتباع الخطوات التالية لتشغيل الانارة بشكل يدوي:
- 1- في حالة عدم استجابة الشاشة الذكية المثبتة على حائط الغرفة لأمر تشغيل و اغلاق الإنارة قم بمحاولة تشغيل الإنارة المطلوبة من خلال تطبيق السمارت على هاتفك المحمول او من خلال اقرب شاشة ذكية للشاشة المعطلة .
 - 2- قم بالتأكد بأن جميع قواطع الكهرباء في طبلون الكهرباء للدور الذي فيه المشكلة انها على وضعية ON.
 - 3- في حالة عدم إستجابة نظام الانارة لأمر التشغيل من الشاشة المجاورة او من الهاتف وعدم وجود قاطع مغلق في طبلون الكهرباء يمكنك التوجة لطبلون السمارت الخاص بالدور الذي فيه المشكلة للبدء بعملية التشغيل اليدوي "يرجى مراجعة الصفحة "13".



التحكم بنظام التكييف :

عند مواجهة اي مشكلة في التحكم بنظام التكييف يمكنك إتباع الخطوات التالية لتشغيل التكييف بشكل يدوي :

- 1- يمكنك التحكم اليدوي في نظام التكييف من خلال اجهزة الثيرموستات الأصلية الخاصة بنظام التكييف و الموجودة في كل غرفة من غرف المنزل.
- 2- بعد التوجة لجهاز ثيرموستات التكييف المثبت على جدار الغرفة يرجى التأكد من عدم وجود اي رمز خطأ Error على شاشة الثيرموستات .
- 3- في حالة وجود خطأ ظاهر على الثيرموستات يمكن التواصل مع شركة صيانة نظام التكييف لحل المشكلة فهي مشكلة تخص نظام التكييف .
- 4- في حالة عدم ظهور رمز خطأ Error على شاشة الثيرموستات الأصلي واستمرارية عدم القدرة على التحكم في التكييف من خلال نظام السمارت يمكنك التواصل مع مهندسي صيانة A-Control للقدوم وحل المشكلة خلال ساعات قليلة .



التحكم بنظام الستائر :

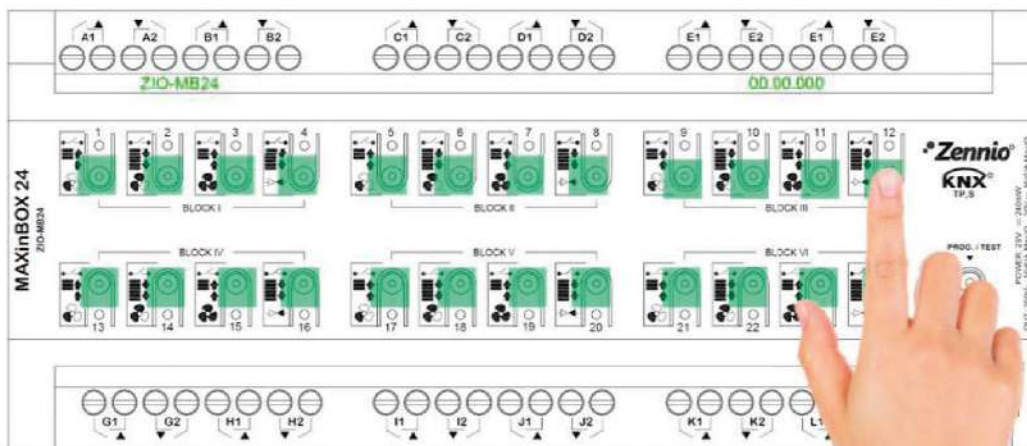
عند مواجهة أي مشكلة في التحكم بنظام الستائر يمكنك إتباع الخطوات التالية للتحكم في الستارة بشكل يدوي:

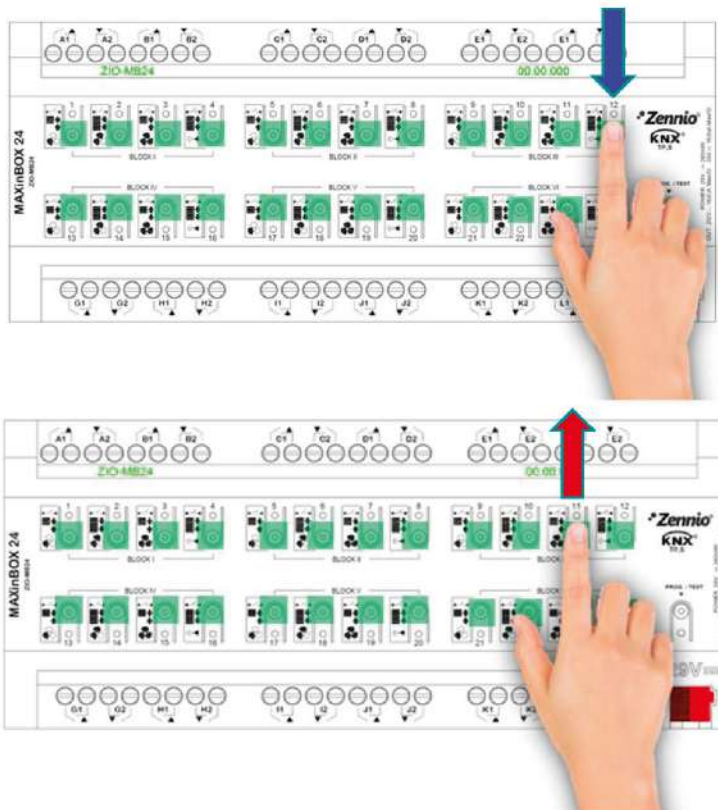
- 1- قم بالتأكد بأنك تقوم بالضغط مطولاً على زر المخصص لفتح او اغلاق الستائر لمدة 3 ثواني تقريباً وفي حالة عدم الإستجابة يمكن الإنتقال لوضع التشغيل اليدوي
- 2- للإنتقال لوضع التحكم في الستائر اليدوي الرجاء التوجه لطبلون السماتر الخاص بالدور الذي فيه المشكلة ومراجعة الصفحة رقم "14" .



التحكم اليدوي في نظام الإنارة :

للبدء بعملية التحكم اليدوي كل ما عليك فعله هو تحديد موضع الزر الخاص بالإنارة المراد تشغيلها من خلال الجدول المرفق ثم الضغط على الزر كما هو موضح في الصورة المرفقة .



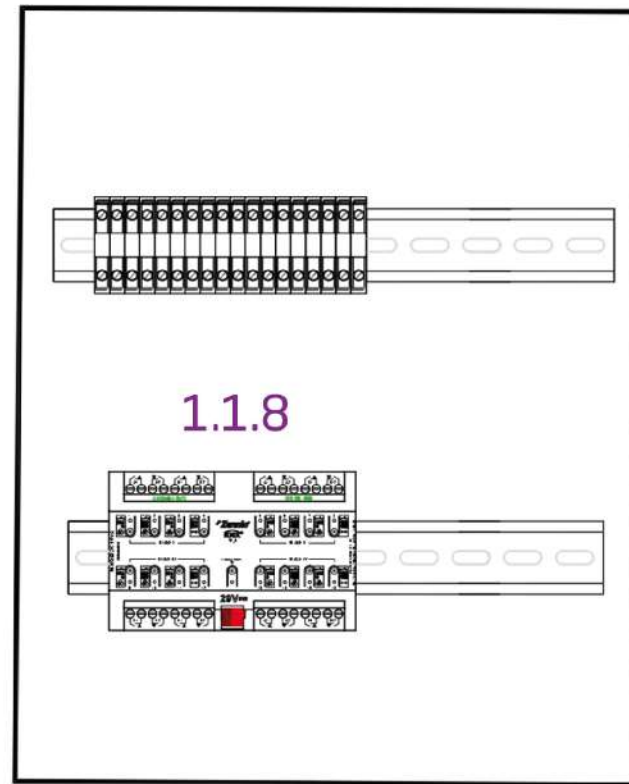
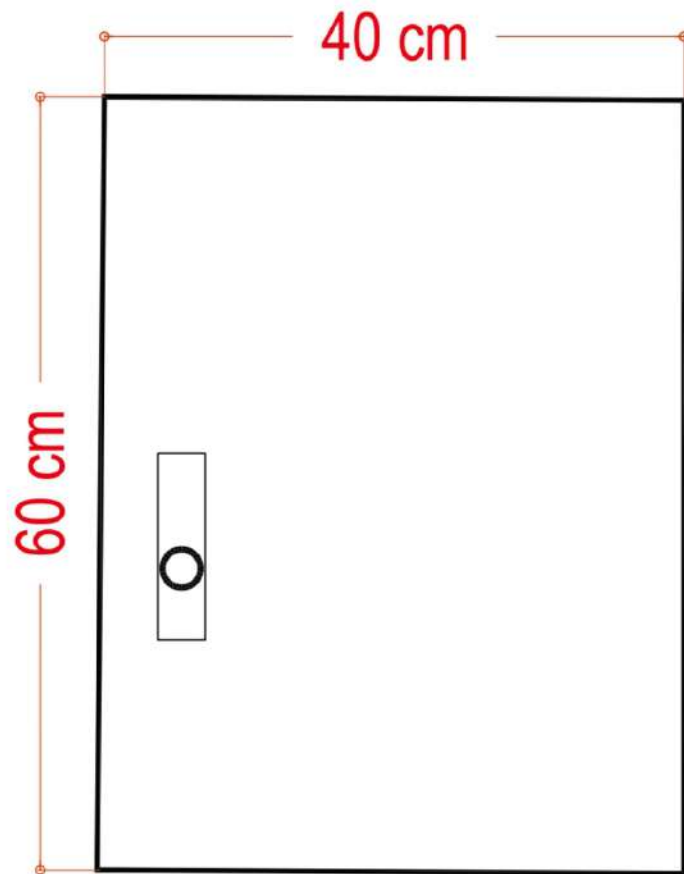


التحكم اليدوي للستائر :

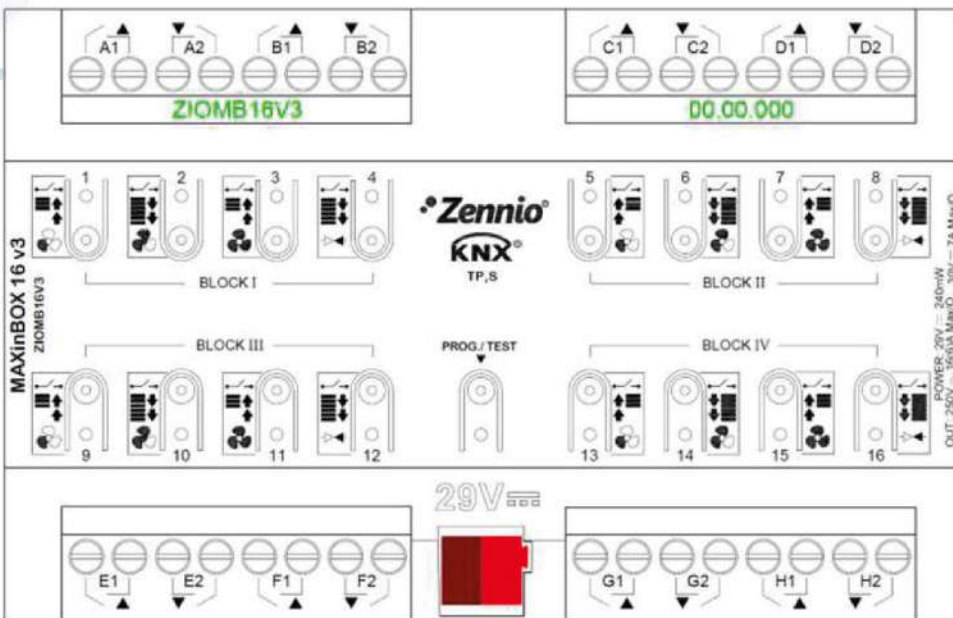
لبدء بعملية التحكم اليدوي كل ما عليك فعله هو تحديد المخرج الخاص بالستارة المراد تحريكها من خلال الجدول المرفق ثم الضغط مطولاً على زر  لفتح الستارة أو الضغط مطولاً على زر  لغلاق الستارة أو حتى تصل الستارة للمكان المطلوب.

وحدات التحكم

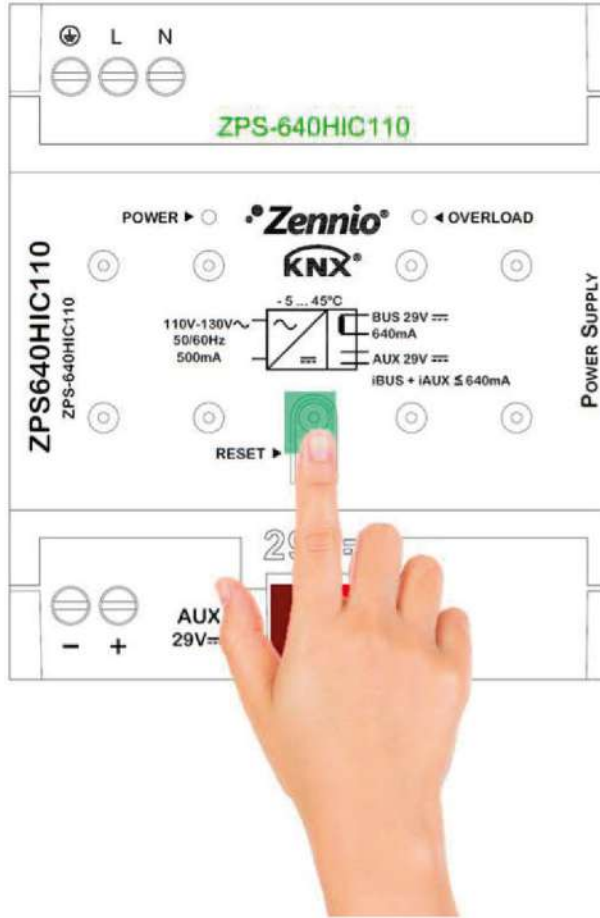
وحدة تحكم القبو المركزية



الجهاز رقم 1.1.8:



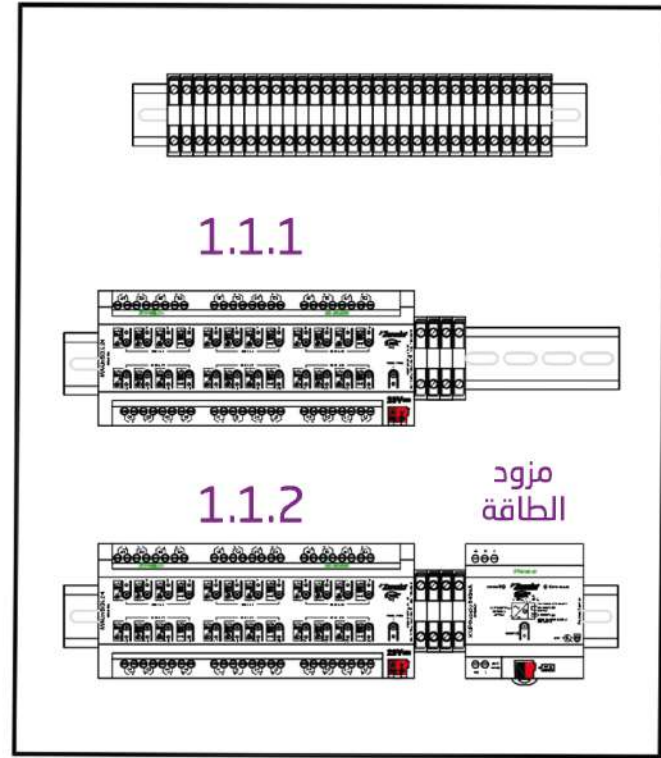
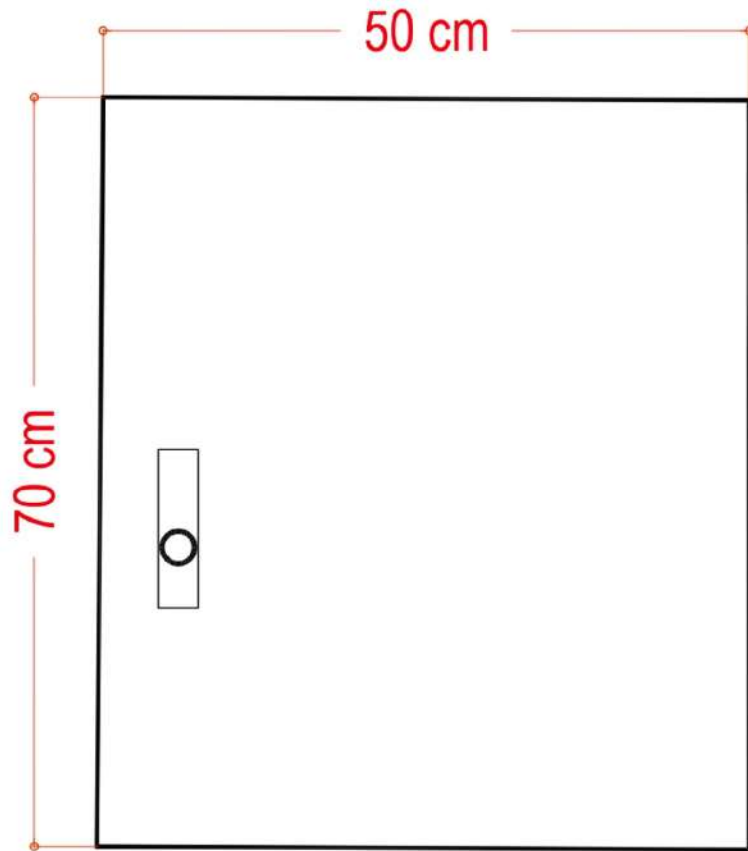
- | | |
|-------------------|-----------------|
| 9. ثريا المجلس | 1. سبوت المفصلة |
| 10. مخفي المجلس | 2. مخفي المجلس |
| 11. إضافي | 3. أبليك المجلس |
| 12. إضافي | 4. إضافي |
| 13. فتح الستارة | 5. شفاط الحمام |
| 14. إغلاق الستارة | 6. سبوت الحمام |
| 15. فتح الستارة | 7. إضافي |
| 16. إغلاق الستارة | 8. إضافي |



مزود الطاقة :

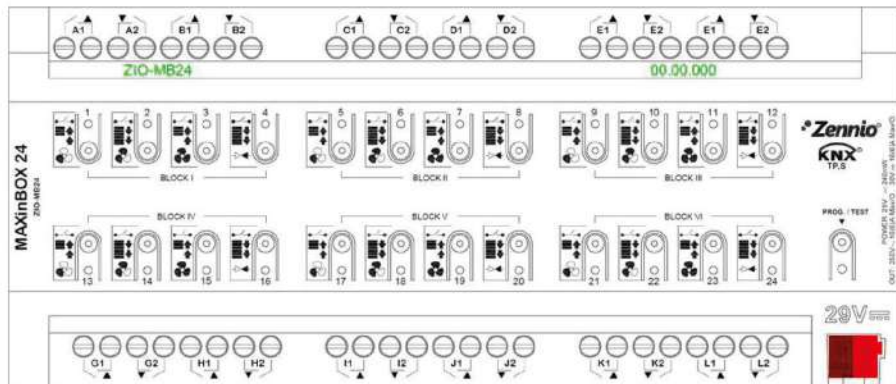
هو الجهاز الرئيسي الذي يمد النظام الذكي بالكامل بالطاقة، عند الحاجة يمكنك الضغط على الزر الموضح في الصورة لعمل إعادة تشغيل لنظام السمات بشكل كامل (Reset).

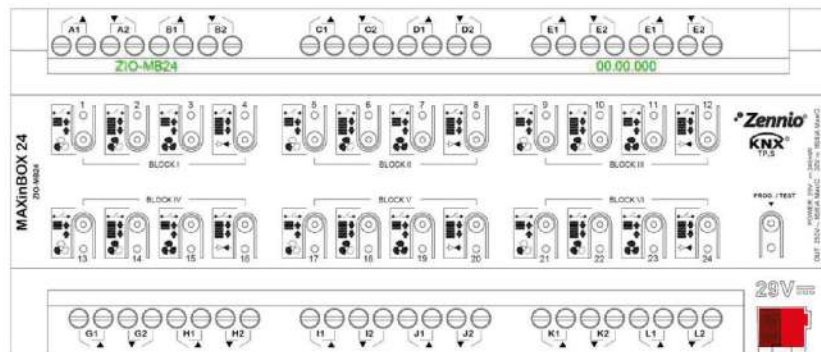
وحدة تحكم الدور الأرضي المركزية



الجهاز رقم 1.1.1 :

1. أبلتك مدخل الفيلا
2. أبلتك مدخل الفيلا الخارجي
3. إنارة الشجيرات ١
4. إنارة الشجيرات ٢
5. سبوت الحوش ١
6. مخفي الحوش
7. سبوت الحوش ٢
8. مخفي مجلس العائلة
9. ثريا مجلس العائلة
10. إضافي
11. أبلتك مجلس العائلة
12. دورة المياه لمجلس العائلة
13. أبلتك مفاصل مجلس العائلة
14. شفاط حمام مجلس العائلة
15. سبوت السفارة
16. مخفي السفارة
17. ثريا السفارة
18. أبلتك السفارة
19. مخفي المعيشة
20. سبوت المعيشة
21. شفاط حمام المعيشة
22. دورة مياه المعيشة
23. ثريا المعيشة
24. مرآة مفسلة المعيشة

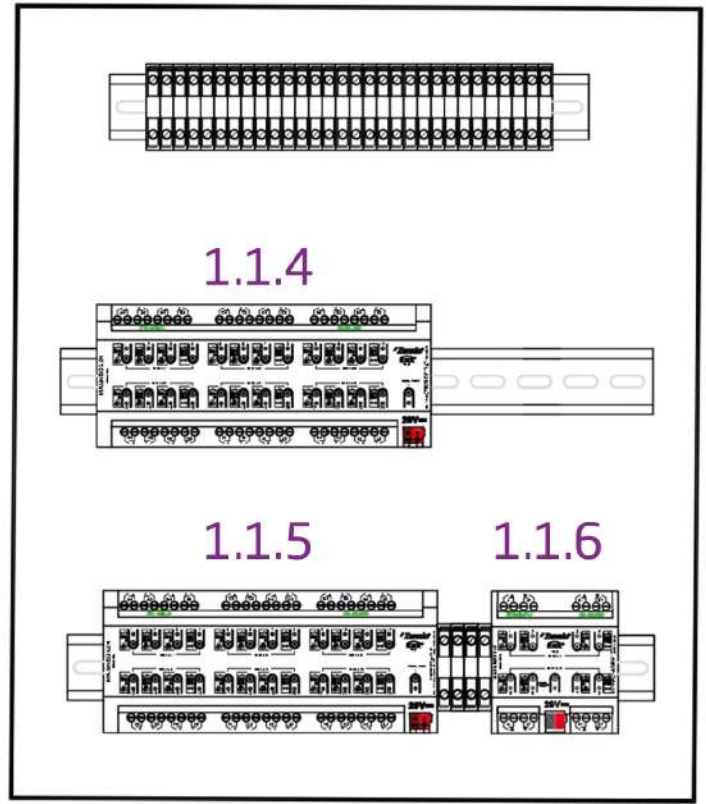
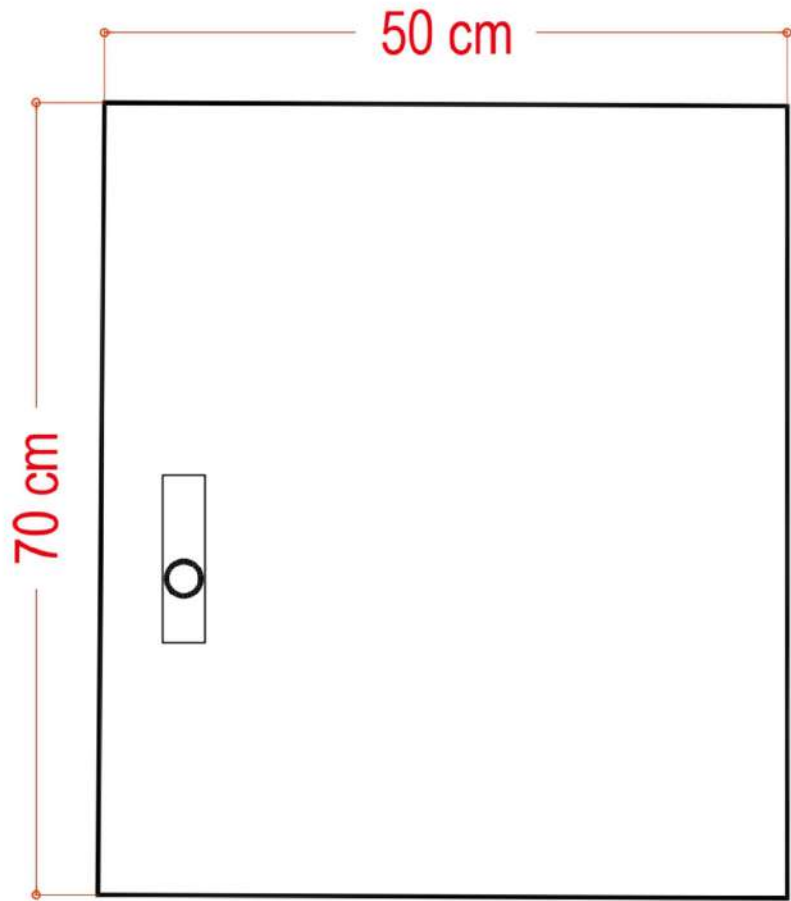




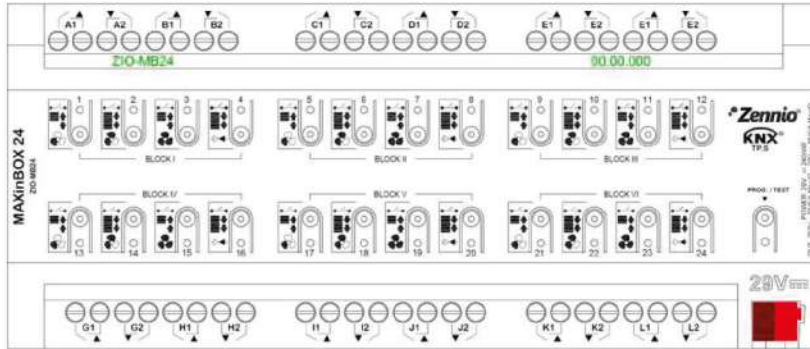
الجهاز رقم 1.1.2 :

- | | |
|-----------------------------|--------------------------------|
| 13. إضافي | 1. إنارة الدرج من الأرضي للأول |
| 14. إضافي | 2. إضافي |
| 15. النافورة | 3. إضافي |
| 16. الشلال | 4. أبليك المعيشة |
| 17. فتح ستارة السفارة | 5. إضافي |
| 18. إغلاق ستارة السفارة | 6. إضافي |
| 19. فتح ستارة مجلس الضيوف | 7. إضافي |
| 20. إغلاق ستارة مجلس الضيوف | 8. إضافي |
| 21. فتح ستارة المعيشة ١ | 9. إضافي |
| 22. إغلاق ستارة المعيشة ٢ | 10. إضافي |
| 23. فتح ستارة المعيشة ٢ | 11. إضافي |
| 24. إغلاق ستارة المعيشة ٢ | 12. إضافي |

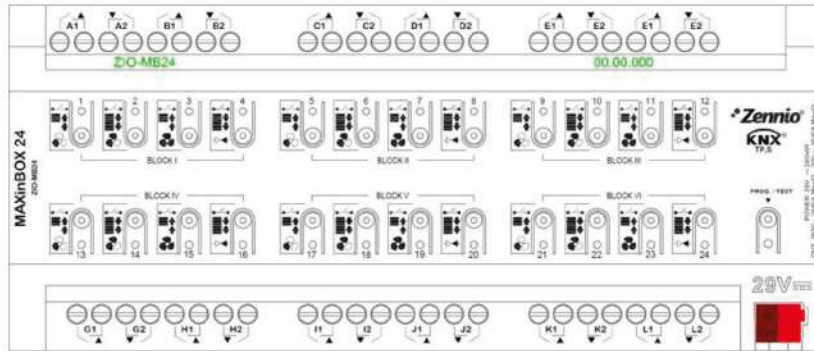
وحدة تحكم الدور الأول المركزية



الجهاز رقم 1.1.4 :



1. سبوت غرفة النوم الثالثة
2. سبوت مدخل غرفة النوم الثالثة
3. شفاط حمام غرفة النوم الثالثة
4. مخفي غرفة النوم الثالثة
5. أبليك غرفة النوم الثالثة
6. سبوت غرفة النوم الثالثة
7. سبوت الملابس غرفة النوم الثالثة
8. مرآية مغلّسة غرفة النوم الثالثة
9. سبوت غرفة النوم الثالثة
10. أبليك غرفة النوم الثالثة
11. ثريا غرفة النوم الثالثة
12. سبوت حمام غرفة النوم الثانية
13. سبوت ٢ غرفة النوم الثانية
14. مخفي جداري غرفة النوم الثانية
15. مخفي غرفة النوم الثانية
16. شفاط حمام غرفة النوم الثانية
17. سبوت ملابس غرفة النوم الثانية
18. سبوت ملابس غرفة النوم الأولى
19. شفاط حمام غرفة النوم مع الماستر
20. سبوت حمام غرفة النوم الأولى
21. مخفي غرفة النوم الأولى
22. سبوت غرفة النوم الأولى
23. مخفي غرفة النوم الأولى
24. مخفي مدخل جناح الماستر

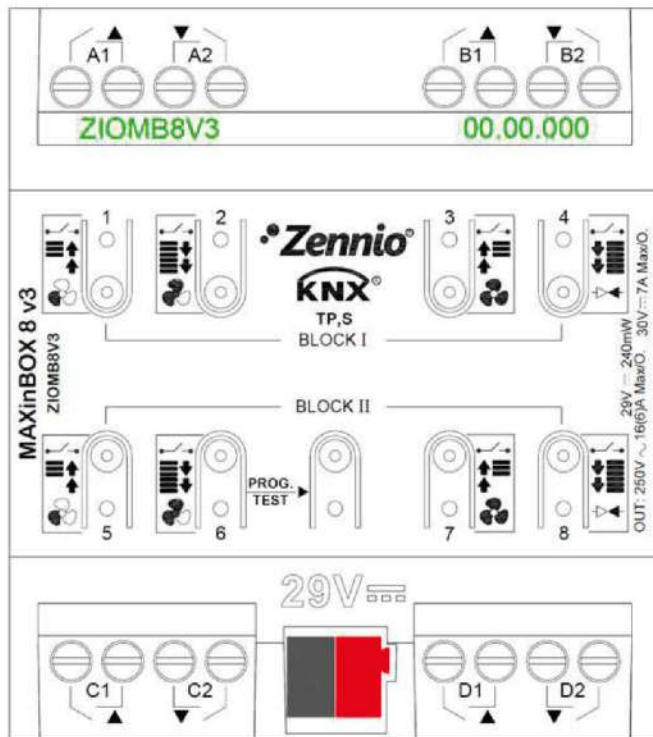


الجهاز رقم 1.1.5 :

- | | |
|--|------------------------------|
| 13. مخفي الممر | 1. مخفي مدخل جناح الماستر |
| 14. أبليك الممر | 2. سبوت جناح الماستر |
| 15. إنارة الدرج من الدور الأول إلى السطح | 3. سبوت الملابس جناح الماستر |
| 16. ثريا المدخل الرئيسي بالدور الأرضي | 4. سبوت شاور جناح الماستر |
| 17. مخفي خزانة الملابس جناح الماستر | 5. مخفي جناح الماستر |
| 18. إضافي | 6. مخفي ملابس جناح الماستر |
| 19. إضافي | 7. سبوت المدخل جناح الماستر |
| 20. إضافي | 8. سبوت حمام جناح الماستر |
| 21. فتح ستارة المعيشة | 9. أبليك جناح الماستر |
| 22. إغلاق ستارة المعيشة | 10. ثريا جناح الماستر |
| 23. فتح ستارة غرفة النوم الأولى | 11. إضافي |
| 24. إغلاق ستارة غرفة النوم الأولى | 12. سبوت الممر |

الجهاز رقم 1.1.6 :

1. فتح ستارة غرفة النوم الثانية
2. إغلاق ستارة غرفة النوم الثانية
3. فتح ستارة غرفة النوم الثالثة
4. إغلاق ستارة غرفة النوم الثالثة
5. فتح ستارة غرفة النوم الماستر ا
6. إغلاق ستارة غرفة النوم الماستر ا
7. فتح ستارة غرفة النوم الماستر ب
8. إغلاق ستارة غرفة النوم الماستر ب



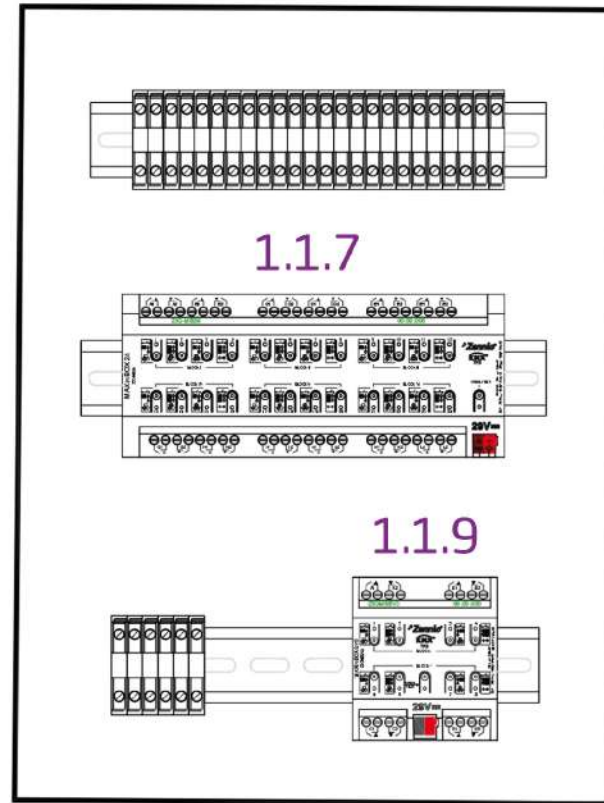
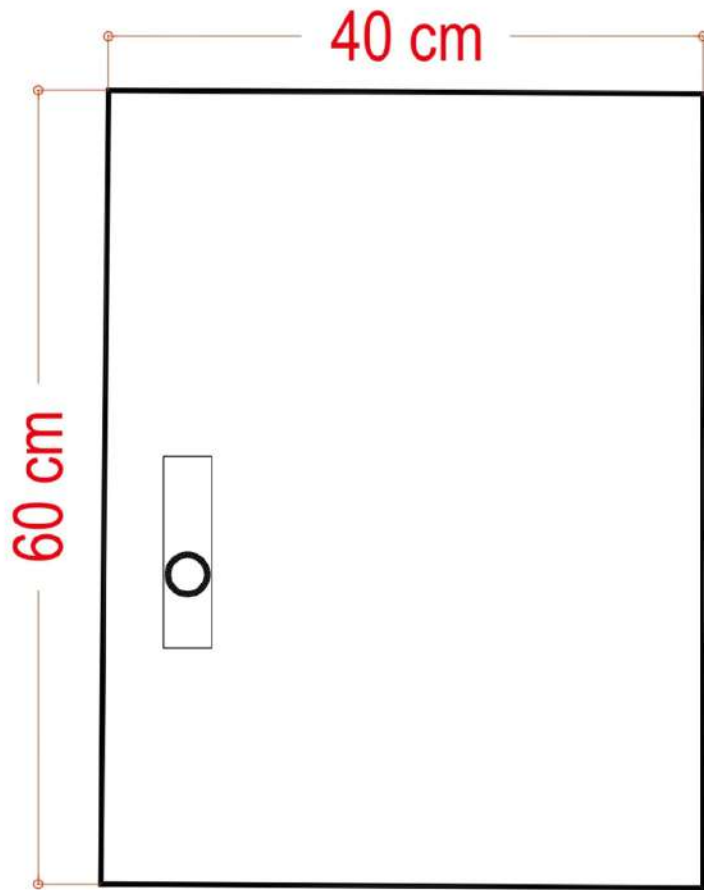


جهاز وصل النظام بالإنترنت :

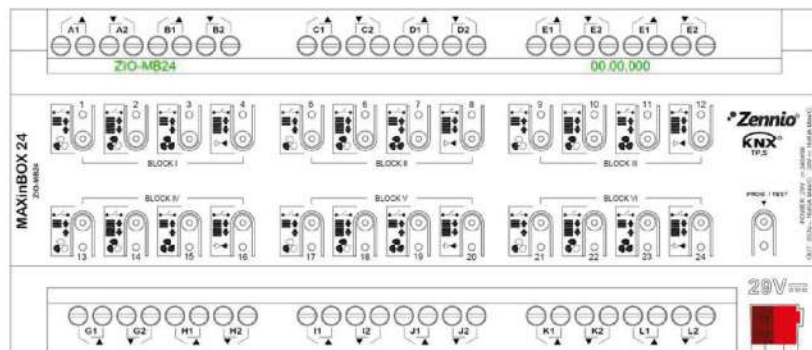
هو الجهاز المسؤول عن ربط النظام الذكي بشبكة الأنترنت العالمية والذي يتيح لك التحكم في النظام من خارج المنزل , في حال رغبت بفصل النظام الذكي عن شبكة الانترنت كل ما عليك فعلة هو فصل كبل الشبكة المتصل بالجهاز.

ملاحظة : لاتقلق في حالة فصل النظام الذكي عن الانترنت فالنظام مهيئ للعمل بدون الحاجة لشبكة الانترنت ولكن لن يمكنك التحكم من خارج المنزل في هذه الحالة .

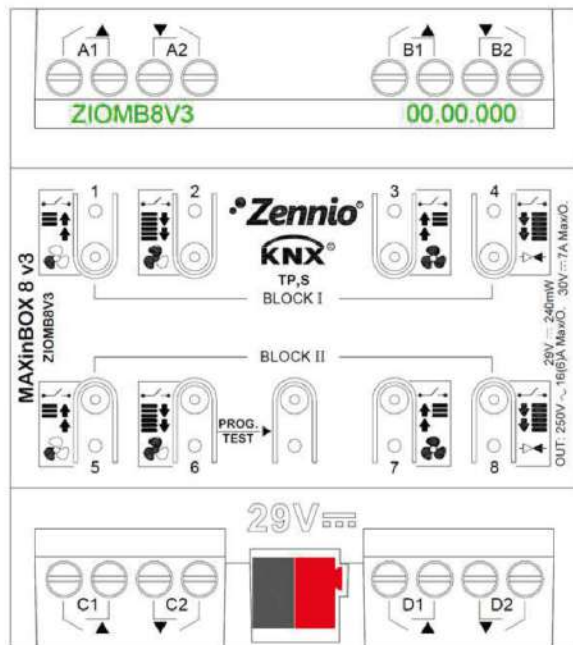
وحدة تحكم الدور الثاني المركزية



الجهاز رقم 1.1.7 :



- | | |
|-------------------|---------------------------|
| 13. مخفي المعيشة | 1. إنارة معلقة عند المسبح |
| 14. أبليك المعيشة | 2. مخفي جدار المسبح |
| 15. ثريا المعيشة | 3. أبليك المسبح |
| 16. سبوت الدرج | 4. مرآة مفصلة الجيم |
| 17. سبوت الجيم | 5. سبوت حمام الجيم |
| 18. مخفي الجيم | 6. أبليك الجيم |
| 19. مضخة المسبح | 7. سبوت مدخل حمام الجيم |
| 20. إنارة المسبح | 8. شفاط حمام الجيم |
| 21. إضافي | 9. أبليك الجيم |
| 22. إضافي | 10. إضافي |
| 23. إضافي | 11. إضافي |
| 24. إضافي | 12. سبوت المعيشة |



: الجهاز رقم 1.1.9 :

1. إضافي
2. إضافي
3. إضافي
4. إضافي
5. فتح ستارة المسبح
6. إغلاق ستارة المسبح
7. فتح ستارة الجيم
8. إغلاق ستارة الجيم

من نحن ؟

شركة ألف التحكم شركة متخصصة في انظمة البيوت الذكية منذ عام 2017 م قامت بتنفيذ مايتجاوز عن 400 منشأة ذكية في مختلف مناطق المملكة، من بينها نخبة من المشاريع المميزة و النوعية.



0552143130
slaes@hdc-saudi.com
Al-Izdhar District Northern
Ring Road, Riyadh, KSA